

Pickup Ladeflächenschublade

- Ford Ranger (2012-) & Ford Ranger Raptor (2019-)
- Nissan Navara NP300/D23 (2015-)
- Renault Alaskan (2017-)
- Mercedes-Benz X-Klasse (2017-)
- Fiat Fullback(2016-)
- Isuzu D-Max (2012-)
- Mitsubishi L200 (2015-)
- Toyota Hilux (2015-)
- VW Amarok (2010-)

Vor der Montage

- Wir empfehlen die Montage von einer Werkstatt durchführen zu lassen. Schäden, die durch eine fehlerhafte Montage entstehen, sind nicht durch die Gewährleistung gedeckt.
- Bitte lesen Sie sich die Montageanleitung sorgfältig und vollständig durch, bevor Sie mit der Montage beginnen.
- Nehmen Sie alle Artikel aus der Verpackung. Überprüfen Sie, ob alle Teile vorhanden sind. Lagern Sie alle Befestigungsteile während der Montage auf einem kratzfesten Untergrund.

Sicherheitshinweise:

- **Wichtig!** Verwenden Sie nur das beiliegende Montagematerial! Andere Schrauben dürfen nicht verwendet werden.
- **Achtung:** 250 kg. maximale Belastung der Ladeflächenschublade. Verteilen Sie das Transportgut immer gleichmäßig und sicher. Sichern Sie das Transportgut nur an den dafür vorgesehenen Verzurrösen.

Reinigung & Pflege

- Verwenden Sie zu Reinigung ausschließlich milde Seife, ölen Sie von Zeit zu Zeit das Schienensystem.
- Überprüfen Sie regelmäßig den festen Sitz der Schrauben, ziehen Sie diese ggfs. nach.

Montageanleitung

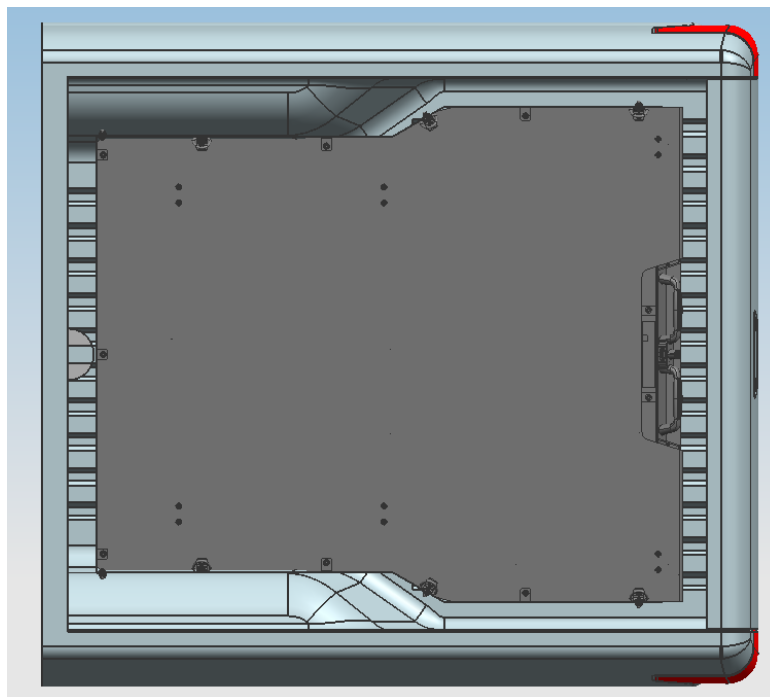
Teilleiste

Nr.	Menge	Abbildung	Nr.	Menge	Abbildung
1	1	 Alu-Schublade inkl. Schiebeplattform	2	4	Sechskantschraube M10x65
3	8	Unterlegscheibe M12	4	4	Federring M10
5	4	Sechskantschraube M10x65	6	8	Unterlegscheibe M12
7	4	Sechskantmutter M10	8	4	φ16×12 Kunststoff Unterlegscheibe

Montage

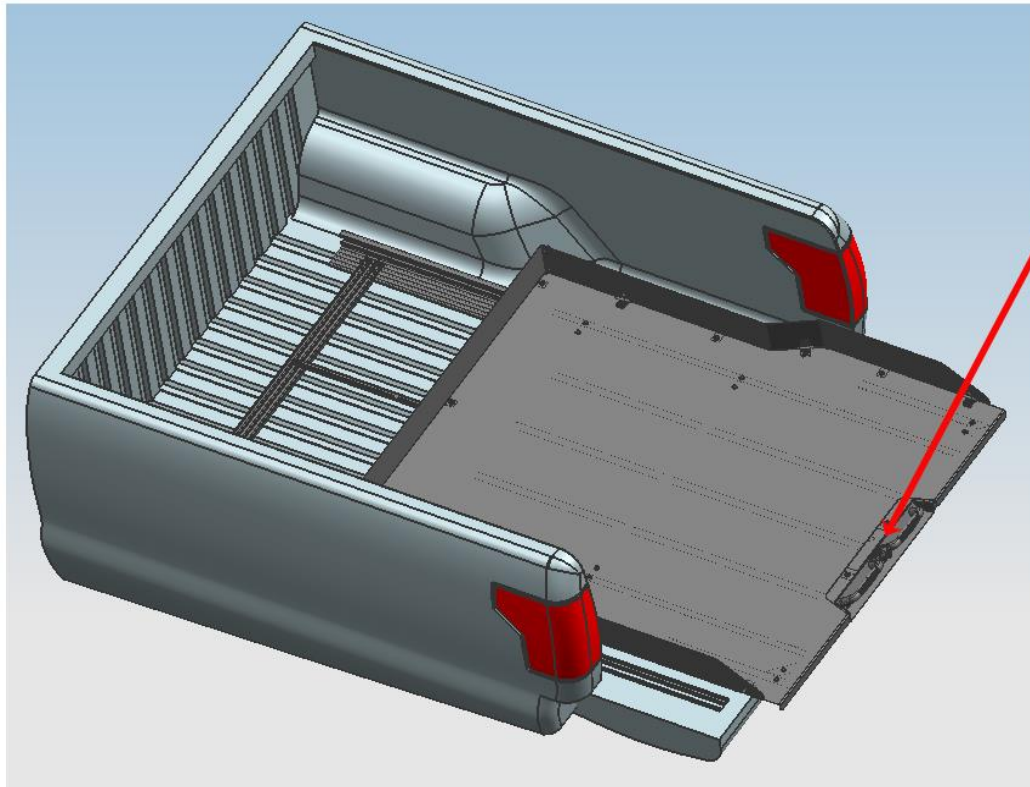
Montageschritt 1:

Positionieren Sie die Schublade (1), auf der Pickup Ladefläche. Richten Sie diese aus, berücksichtigen Sie, dass die Heckklappe verschlossen werden kann.

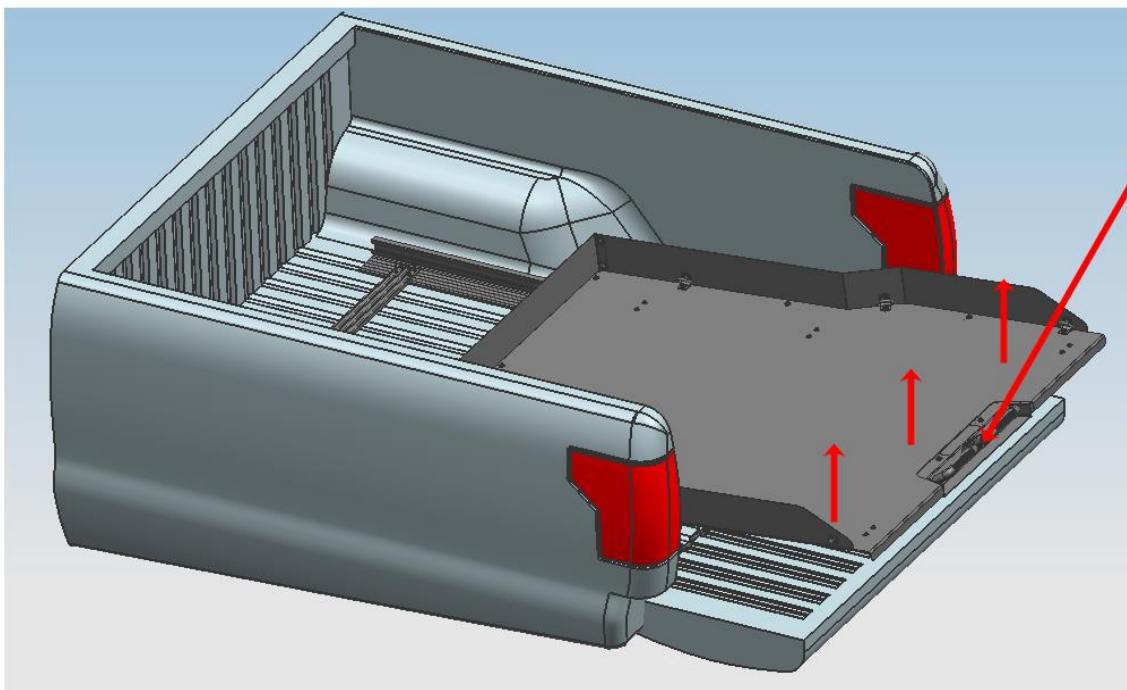


Montageschritt 2:

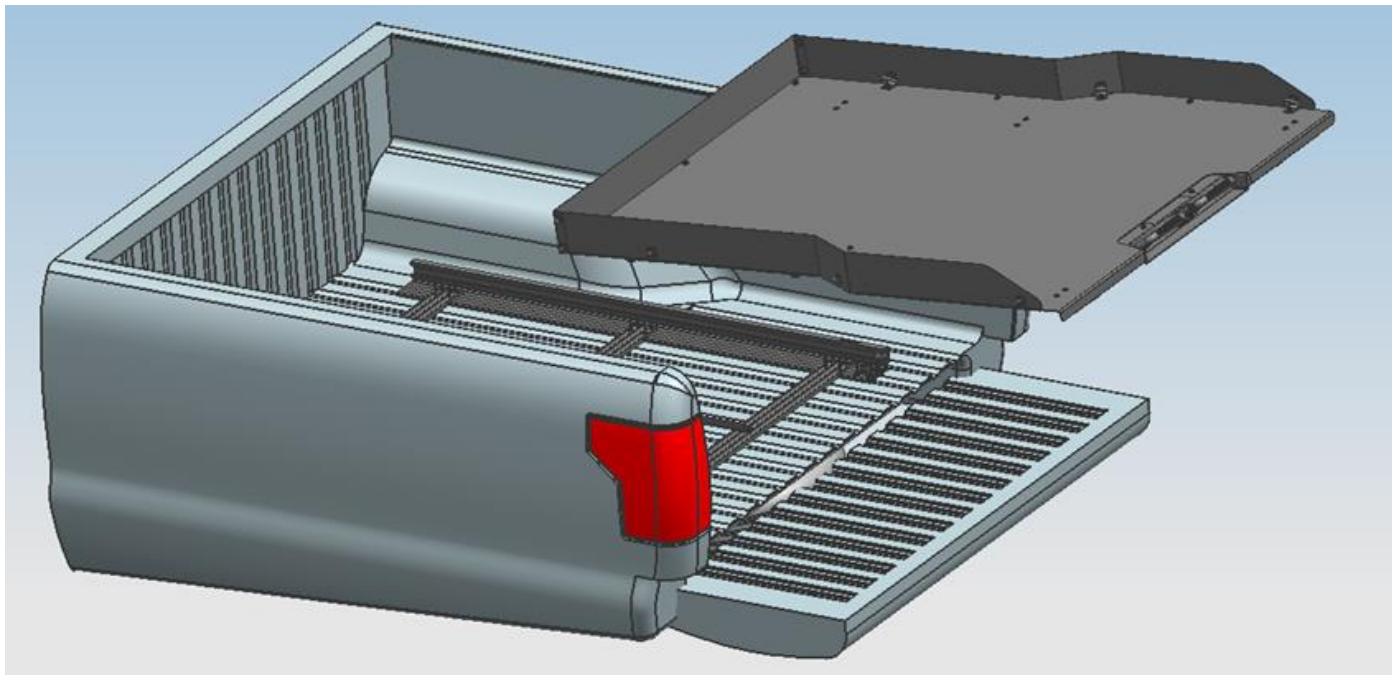
Lösen Sie nun wie folgt die Schublade von der Schiebepattform.



Drücken Sie den Knopf am Haltegriffen und ziehen Sie die Schublade komplett aus.

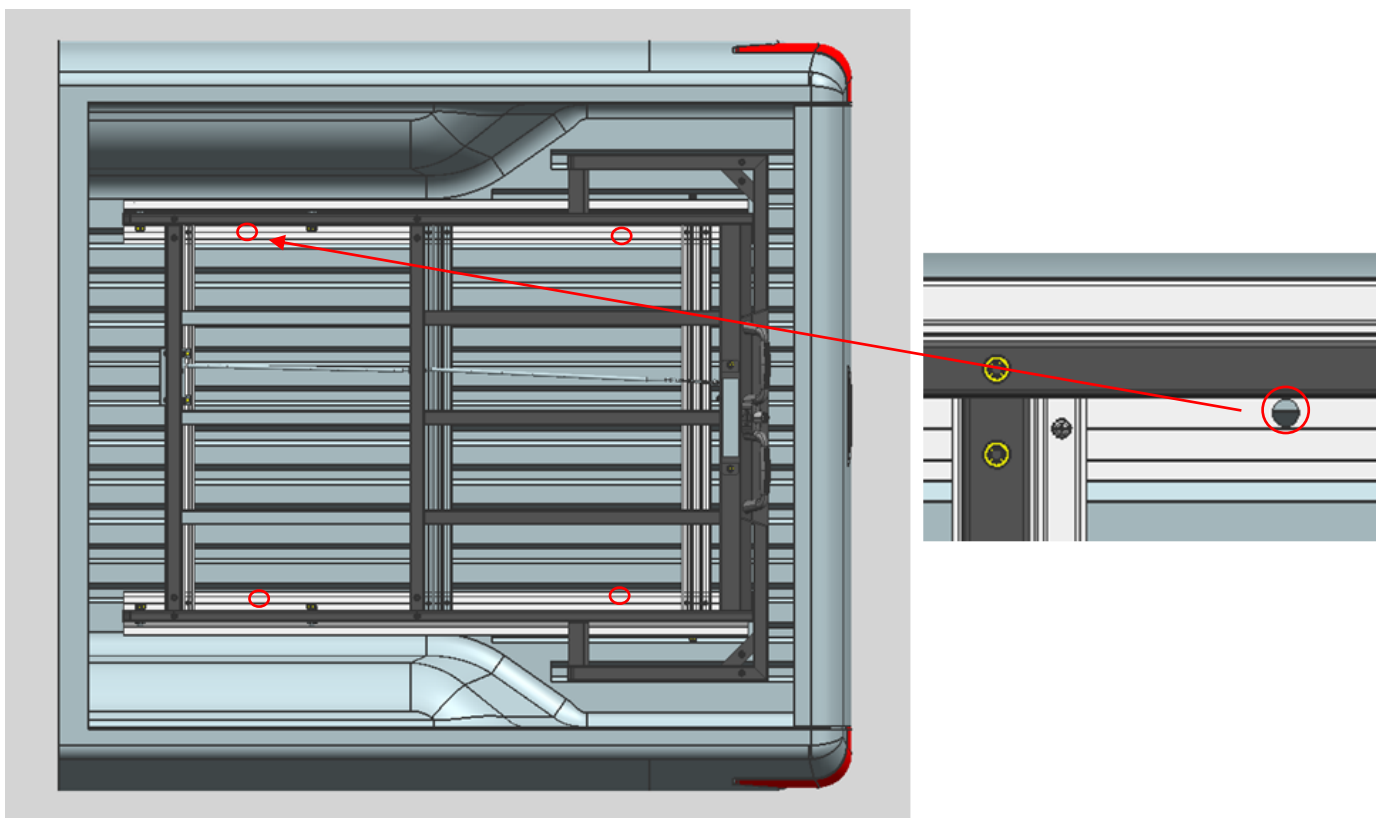


Halten Sie nun den Knopf am Haltegriff gedrückt und ziehen die Schublade aus der Verankerung



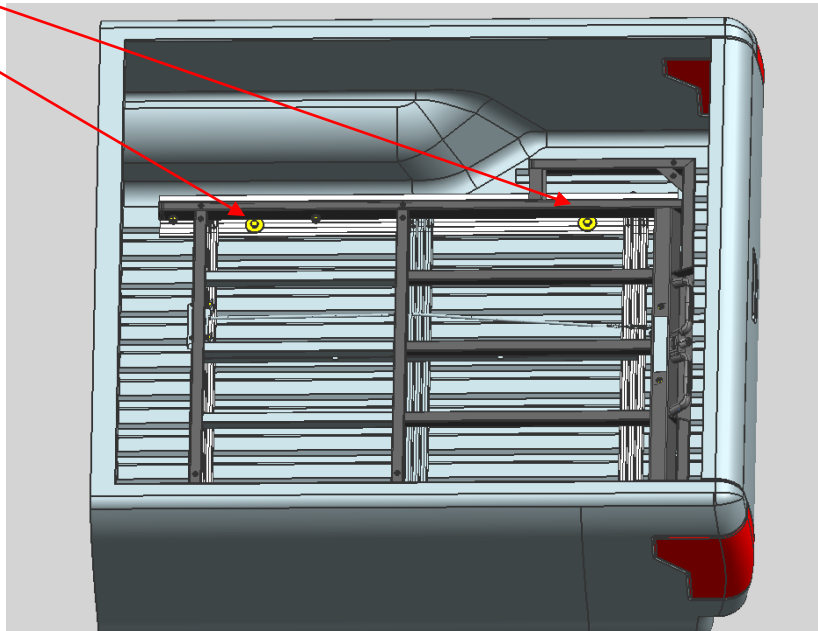
Montageschritt 3:

Markieren Sie sich die vier Bohrpunkte, siehe Abbildung. Diese sollten auf beiden Seiten im gleichen Abstand sein. Berücksichtigen Sie, dass Sie die vier Bohrpunkte unterhalb des Fahrzeuges erreichen. Bohren Sie nun mit einem M12 Bohrer durch die Aluschiene und die Ladefläche. Versiegeln Sie die Bohrlöcher an der Ladefläche mit einer Anti-Rostgrundierung.



Montageschritt 3:

Befestigen Sie nun die Schiebepattform an der Ladefläche. Verwenden Sie hierfür das Montagematerial Nr. 2/3/4/5/6.



Montieren Sie die Schublade nun wieder mit der Schiebepattform, gemäß den Arbeitsschritten zum Lösen. Überprüfen Sie, dass alle Schrauben fest angezogen sind, die Schublade sich problemlos schieben lässt und die Heckklappe im eingefahrenen Zustand geschlossen werden kann. Fertig!!

