

Montageanleitung

Überrollbügel Ford Ranger 2012-




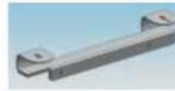






Vor der Montage

- Bitte lesen Sie sich diese Anleitung durch, bevor Sie mit der Montage beginnen um evtl. Beschädigungen am Fahrzeug zu vermeiden.
- Die Abbildungen dienen nur der Veranschaulichung und sehen ggf. anders aus, als die Teile, die Sie erhalten haben. Die Art und Weise der Montage ist aber gleich.

Pflege und Reinigung

- Milde Seife kann zur Reinigung verwendet werden. Bitte beachten Sie aber unbedingt den gesondert beiliegenden Pflegehinweis.
- Überprüfen Sie regelmäßig den korrekten Sitz des Überrollbügels und ziehen Sie ggf. Schrauben nach.

Teilleiste

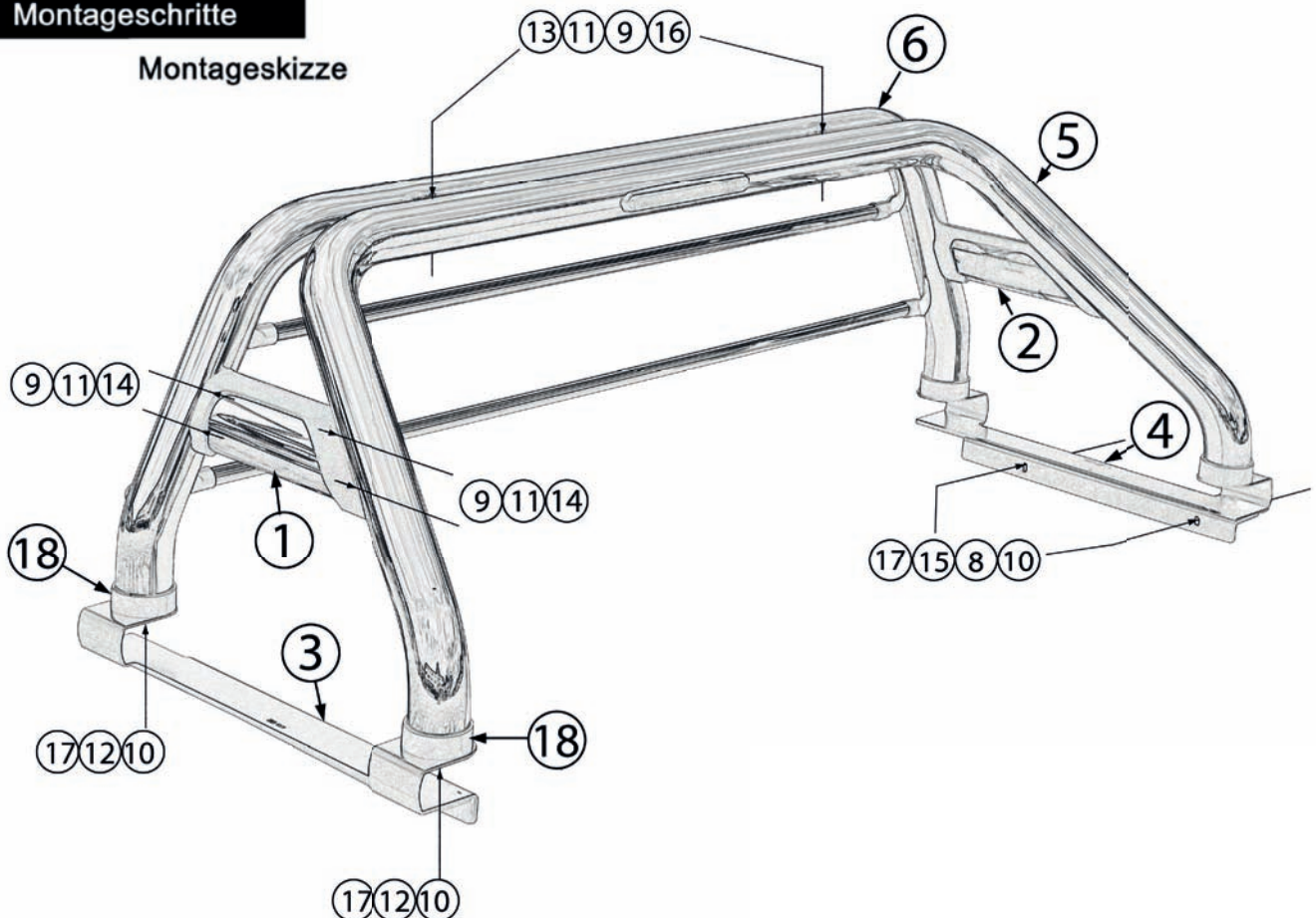
Nr.	Stk.	NAME	Nr.	Stk.	NAME
①	1	 Abdeckblech (L)	②	1	 Abdeckblech (R)
③	1	 Befestigungswinkel (L)	④	1	 Befestigungswinkel (R)
⑤	1	 Bügelrohr hinten	⑥	1	 Bügelrohr vorne
⑦	1	 Innensechskantschlüssel 4mm	⑧	8	 Unterlegscheibe M12
⑨	10	 Federscheibe M6	⑩	8	 Federscheibe M12

Montageanleitung

⑪	12	 Unterlegscheibe M6	⑫	4	 Unterlegscheibe M12
⑬	2	 Innensechskantschraube M6 x 20	⑭	8	 Innensechskantschraube M6 x 30
⑮	4	 Sechskantmutter M12	⑯	2	 Sechskantmutter M6
⑰	8	 Sechskantschraube M12 x 40	18	4	 Kunststoffabdeckung vorne (Bügelfuß)

Montageschritte

Montageskizze



1. Überprüfen Sie, ob das Montagematerial vollständig ist.
2. Montieren Sie die Halterungen, wie auf den Skizzen gezeigt und ziehen Sie die Schrauben fest an.
3. Befestigen Sie den Überrollbügel an den Halterungen und richten Sie diesen korrekt am Fahrzeug aus. Ziehen Sie dann alle Schrauben fest an.
4. Überprüfen Sie, ob alle Schrauben fest und sicher angezogen sind.

Benötigte Werkzeuge zur fachgerechten Montage:



3-4 mm



12 mm

Oben: Sie benötigen eine Bohrmaschine und einen 3-4 mm Bohrer zum Vorbohren. Für die M12 Löcher wird ein 12 mm Metallbohrer benötigt.



Links: Die 12 mm Schrauben und Muttern werden mit 19 mm Schlüsseln angezogen.

Die benötigten Sechskantschlüssel für unsere Innensechskantschrauben liegen dem Anbaumaterial bei.

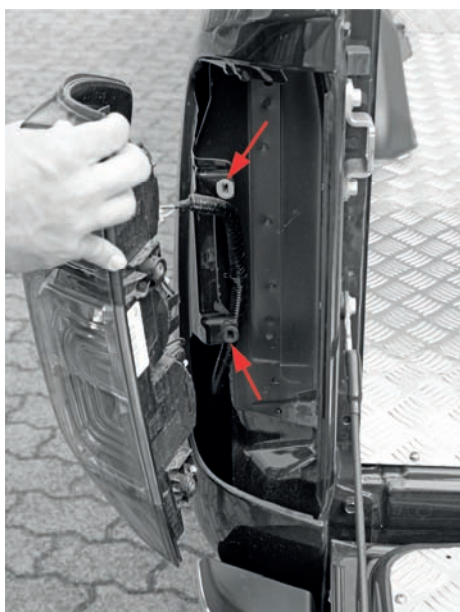
Achtung:

Sollten Sie nicht regelmäßig mit Metallarbeiten zu tun haben oder Sie nicht sicher sein, ob Sie die anstehenden Arbeiten problemlos bewältigen können, empfehlen wir Ihnen, die Durchführung der Arbeiten einer Fachwerkstatt zu übertragen. Tragen Sie am besten **Schutzhandschuhe** und vor allem eine **Schutzbrille** bei der Arbeit!

Bevor Sie mit den Arbeiten beginnen, sollten Sie die Verkleidungen der Ladewände entfernen. Verzurreinrichtungen (siehe Bilder unten) müssen ebenfalls demontiert werden.

Auch nachträglich montierte (seitliche) Alubleche oder Laderaumwannen sollten entfernt werden, damit Sie freie Hand haben.

Bodenverkleidungen und -platten können natürlich auf der Ladefläche verbleiben.



Mitte Links:

Links unter der Ladewandfalz wird später das Kabel für das zusätzliche Bremslicht verlegt. Diese Falz muss dann von unten gut zugänglich sein (siehe Pfeile).

Links:

Zum Anschluss des dritten Bremslichtes muss die Heckleuchte demontiert werden.

Informieren Sie sich bitte vor Beginn der Arbeiten, wie das geht. Normalerweise werden die Leuchten von 2 Schrauben gehalten, sind aber ZUSÄTZLICH mit Haltezungen versehen, die in die Karosserie in entsprechende Muffen gesteckt werden (siehe Pfeile).

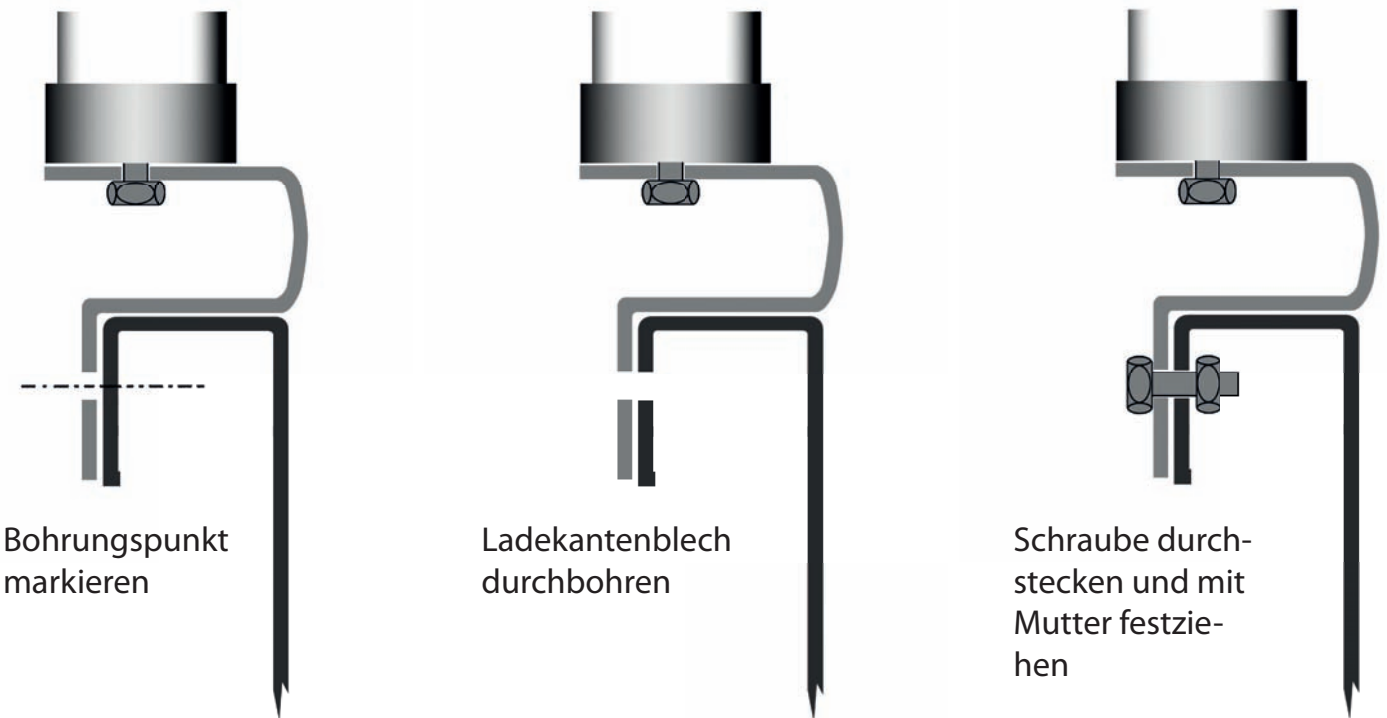
Montageschritte:

Setzen Sie den Überrollbügel mit Hilfe einer zweiten Person auf die Ladebordwand. Lassen Sie zunächst die andere Person den Bügel samt Halterung auf der Ladebordwand absetzen.

Drücken Sie dann gegen IHRE Seite des Bügels und lassen Sie ihn langsam hinter die Bordwand rutschen. Kontrollieren Sie, ob der Bügel sauber und gerade sitzt, korrigieren Sie gegebenenfalls.

Nun können Sie die vier Punkte markieren, an denen Sie die Bohrungen für die Befestigungsbolzen setzen müssen. Entfernen Sie den Bügel wieder, bohren Sie mit 3 mm oder 4 mm vor und bohren Sie dann mit 12 mm die endgültigen Löcher.

Nachdem Sie den Bügel wieder aufgesetzt haben, positionieren Sie ihn so, dass Ihre Bohrungen in einer Flucht mit den Bohrungen des Halteblechs des Bügels liegen. Nun befestigen Sie den Bügel mit den 4 Schrauben samt Scheiben und Muttern. Die folgenden drei Bilder zeigen das Ganze schematisch für die rechte Bordwand.



Montagepunkte an der Ladekante



Bedenken Sie schon jetzt, dass Sie links knapp hinter oder unter dem Halteblech eine Bohrung IN DIE BORDWAND machen müssen, in die das Kabel für das zusätzliche Bremslicht geschoben wird! Dieses Kabel wird dann nach hinten geführt und muss durch eine weitere Bohrung zur Heckleuchte gelangen, wo die Bremsleuchte parallel zum Heckleuchtenbremslicht angeschlossen wird. Details dazu finden Sie am Ende dieser Anleitung.

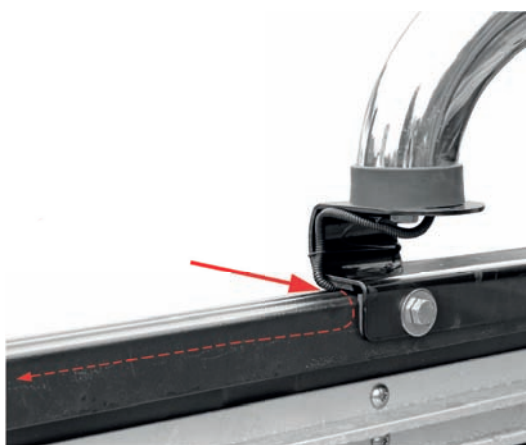
Weitere allgemeine Hinweise zur Kabelverlegung

Nachdem Sie eine Bohrung an passender Stelle in die Bordwand gemacht haben, führen Sie das Kabel vom Bügel über das Halteblech ins Bordwandinnere. Nun soll das Kabel nach hinten bis zur Heckleuchte laufen. Sehr praktisch sind hier selbstklebende Kabelhalter, die - mit kleinen Kabelbindern versehen - das Kabel an Ort und Stelle halten.

Nachdem Sie das Innere der umgebördelten Bordwand fettfrei gereinigt haben, können diese Halter (5-6 Stück sollten reichen) einfach innen aufs Blech geklebt werden.

Nachdem Sie die Heckleuchte abgebaut haben, müssen Sie ein weiteres Loch bohren, damit das Kabel die Heckleuchte erreicht. Hier wird es dann parallel zur Bremsleuchte angeschlossen. Kürzen Sie gegebenenfalls das Kabel, es muss eigentlich nicht länger sein als die Anschlussleitungen, die ab Werk zur Leuchte führen.

Die Bohrungen haben wir hier mit schwarzem Rostschutzspray besprüht, damit das blanke Metall an der Bohrungsstelle später nicht rostet.



Oben: Das Kabel läuft aus dem Bügel über das Halteblech IN das Bordwandinnere.

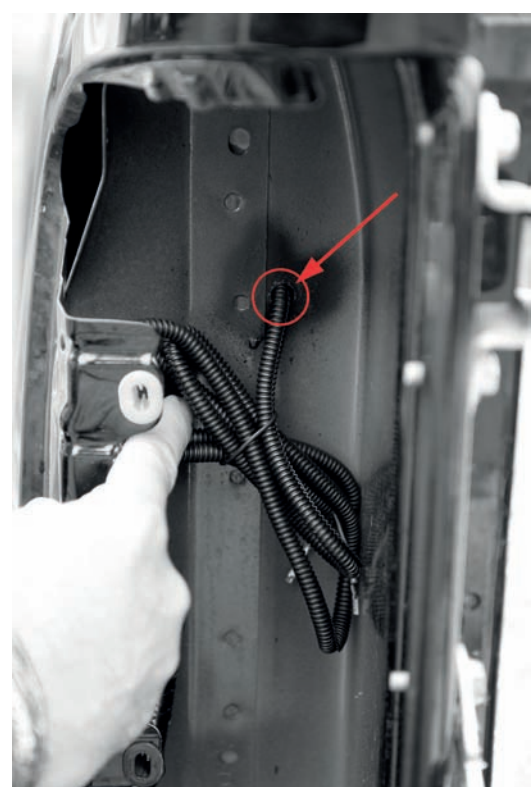


Oben: Hier verläuft das Kabel in der Falz der Bordwand nach hinten zur Heckleuchte.

Unten: So sehen die praktischen selbstklebenden Kabelhalter aus. Sie und die passenden Kabelbinder gibt es im Elektronik-Fachhandel (Conrad, Völkner, Reichelt etc).



Rechts: Hier ist bereits gebohrt worden. Die Bohrung ist mit Rostschutz versehen worden. Das Kabel ist durchgesteckt und bereit für den Anschluss an die Heckleuchte.



Das schwarze Kabel der Zuleitung kommt an Masse, das rote Kabel geht an Plus Ihrer Bremsleuchte. Achten Sie auf eine zuverlässige Isolierung an den Verbindungsstellen!

Am Schluss müssen die beiden längsseitigen ovalen Querstreben von innen verschlossen werden. Dazu liegen Ihrem Set zwei Blenden bei, die auf der Rückseite mit doppelseitigem Kleber versehen sind (Bild 1). Kontrollieren Sie vor der Montage, ob die Rundung auch der Querstrebe entspricht, eventuell müssen Sie etwas nachbiegen, denn das Abdeckblech sollte möglichst spannungsfrei an der Strebe halten.

Nun reinigen Sie bitte die Querstrebe so, dass die Oberfläche fettfrei ist (Bild 2).

Dann entfernen Sie die rote Folie und drücken die Blende kräftig an die Querstrebe an (Bild 3, 4 und 5).

Kontrollieren Sie bitte, ob die Blende auch wirklich umlaufend fest anliegt.

