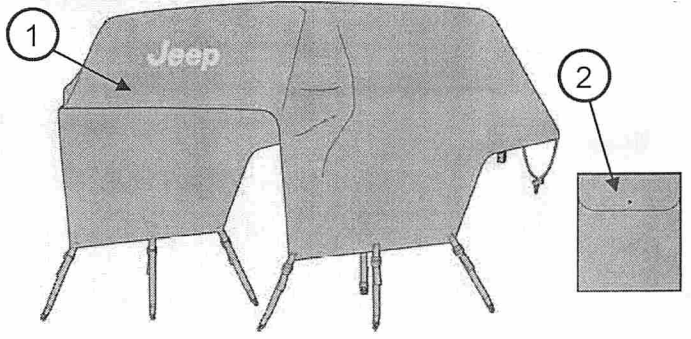


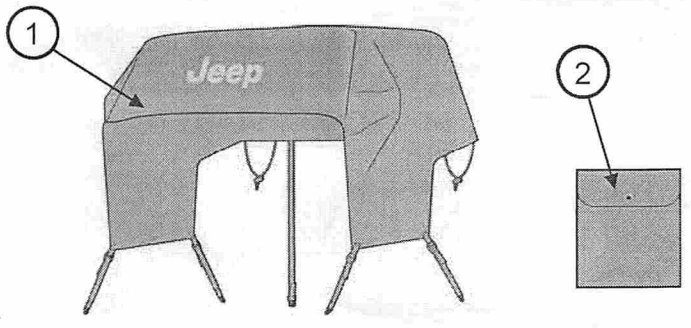


Wrangler Parking Cover

www.mopar.com



- GB** 4 door
- F** 4 portes
- E** 4 puertas



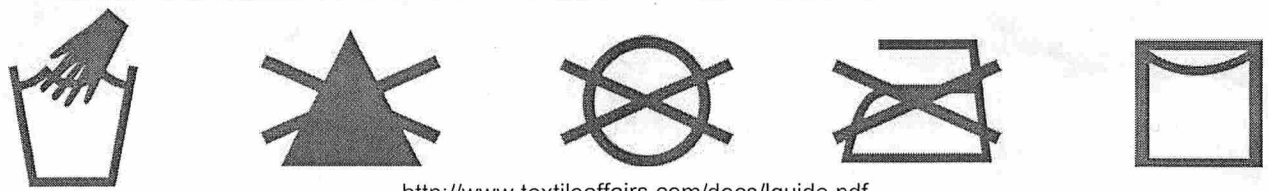
- GB** 2 door
- F** 2 portes
- E** 2 puertas

OR

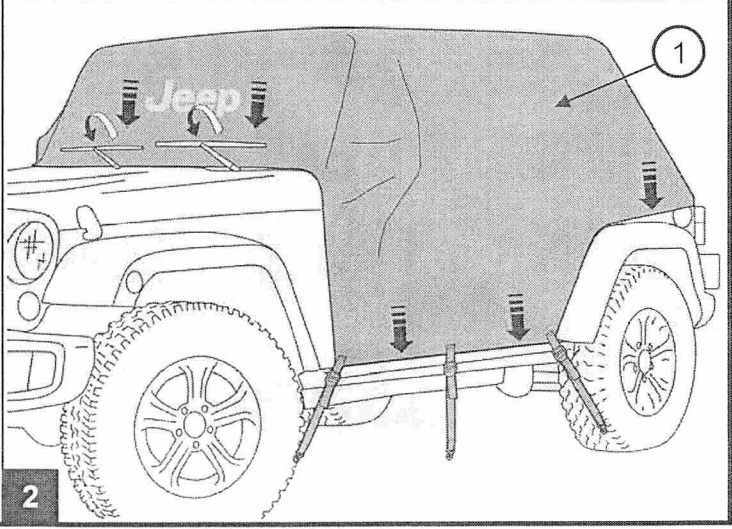
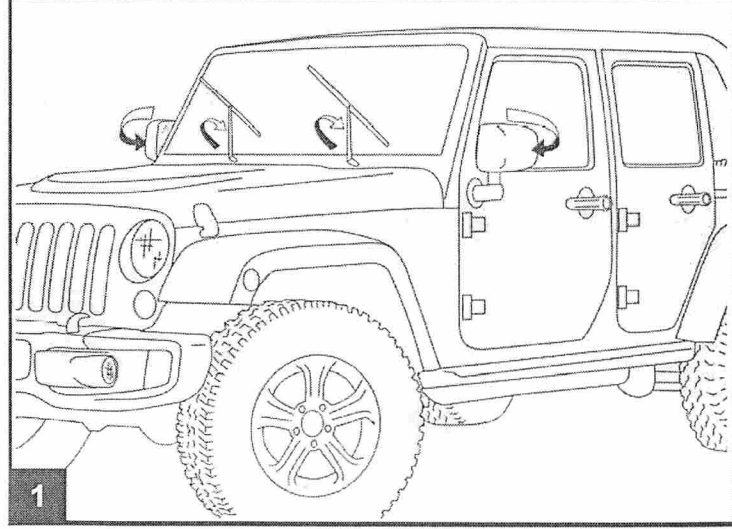
GB	Call Out	Description	Quantity
	1	Parking Cover	1
	2	Storage Bag	1

E	Llamada	Descripción	Cantidad
	1	Cubierta para estacionamiento	1
	2	Bolsa de almacenamiento	1

F	Légendes	Description	Quantité
	1	Couverture en mode arrêt	1
	2	Sac de rangement	1



<http://www.textileaffairs.com/docs/lguide.pdf>



GB

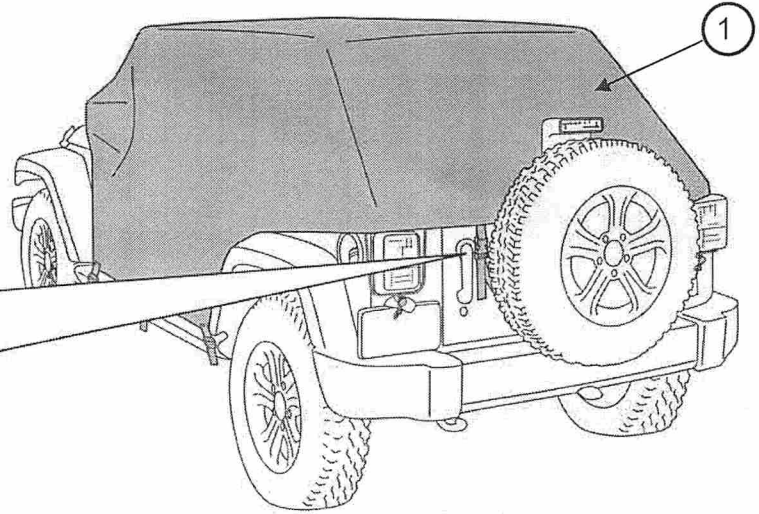
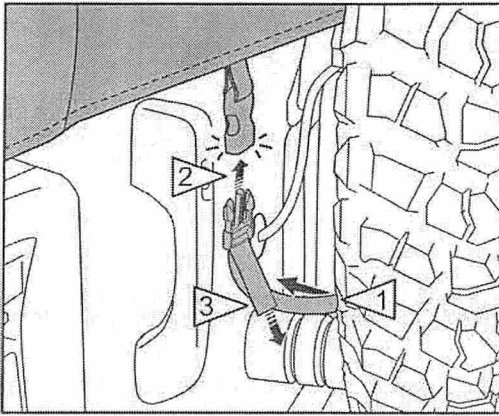
If a Mopar accessory spare tire carrier for larger tires is installed, thread the retaining strap over the rubber tire bumpers.

E

Si se instaló un portarruedas de repuesto Mopar para neumáticos más grandes, pase la correa de retención por encima de los protectores del neumático.

F

Si le véhicule est muni d'un porte-pneu de secours Mopar pour gros pneus, enfiler la sangle de fixation par-dessus les butoirs en caoutchouc du pneu.



7

GB

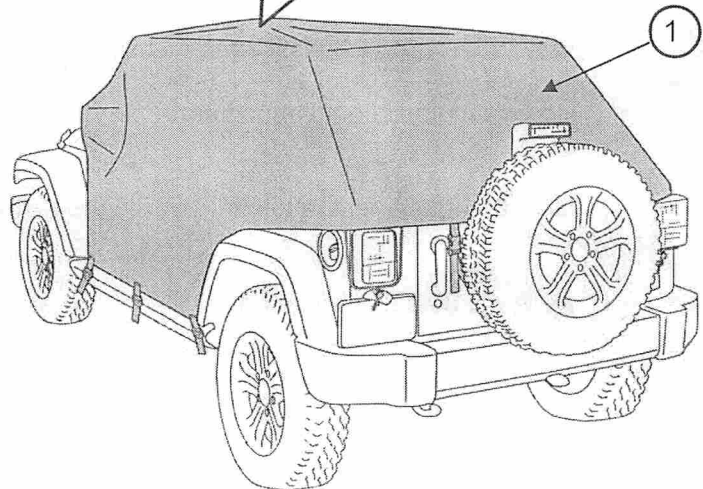
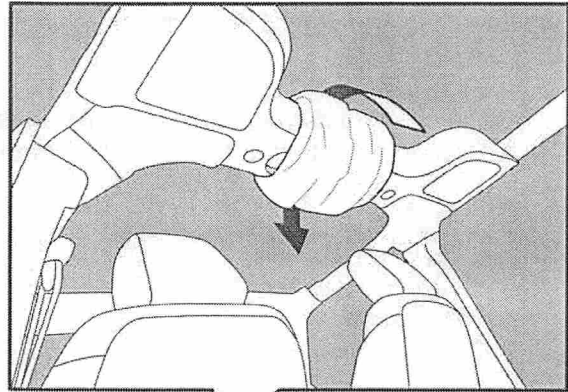
If heavy rainfall is expected, wrap a towel around the center portion of sport bar, raising the parking cover material up 4" to 6" to help with water runoff.

E

Si se prevén lluvias torrenciales, envuelva una toalla alrededor de la parte central del soporte para transportar material deportivo. Esto elevará la cubierta para estacionamiento unas 4 a 6 pulgadas (10-15 cm) para ayudar a que escurra el agua.

F

Si des précipitations intenses sont prévues, enrouler une serviette autour de la partie centrale de l'arceau de sécurité afin de soulever le toit de 10 à 15 cm et ainsi faciliter l'écoulement de l'eau.



8