



# Installation Instructions InstaTrunk™

Vehicle Application:  
Wrangler Unlimited  
2011-Current  
Part Number 42704

## Installation Tips


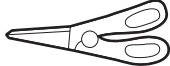




Read and follow, precisely, all installation instructions provided when installing this product. Failure to do so may result in a poor fit, and could place occupants of the vehicle in a potentially dangerous situation.

### WARNING

To reduce the risk of accidental injury: Follow all vehicle Manufacturer's and Bestop® safety messages, application and installation instructions.

### CAUTION Safety glasses should be worn at all times when installing this product.



Tools	Installation Time	Support
<div style="display: flex; justify-content: space-around;"> <div style="text-align: center;">  Safety Glasses         </div> <div style="text-align: center;">  Scissors         </div> </div> <div style="display: flex; justify-content: space-around; margin-top: 20px;"> <div style="text-align: center;">  T30 Torx Driver         </div> <div style="text-align: center;">  13mm Wrench         </div> <div style="text-align: center;">  Flathead Screwdriver         </div> </div>	<div style="text-align: center;">  3/4 Hour         </div> <div style="text-align: center; margin-top: 20px;"> <h4>Skill Level</h4> <div style="display: flex; justify-content: center; gap: 10px;"> <span style="border: 1px solid black; border-radius: 50%; padding: 5px 10px;">1</span> <span style="border: 1px solid black; border-radius: 50%; padding: 5px 10px;">2</span> <span style="border: 1px solid black; border-radius: 50%; padding: 5px 10px;">3</span> <span style="border: 1px solid black; border-radius: 50%; padding: 5px 10px;">4</span> </div> <p>1 - Moderately Difficult</p> </div>	<p style="text-align: center; padding: 20px;">We're here to help! Go to <a href="http://www.Bestop.com">www.Bestop.com</a> and click "Ask a Question"</p>

### WARNING

This product is designed primarily to enhance the appearance of the vehicle and to shield the occupants from ordinary weather conditions. Do not rely in any way on the components of this product to contain occupants within the vehicle, or to protect against injury or death in the event of an accident. This product will not protect the occupants from falling objects. Never operate the vehicle in excess of manufacturer's specifications.

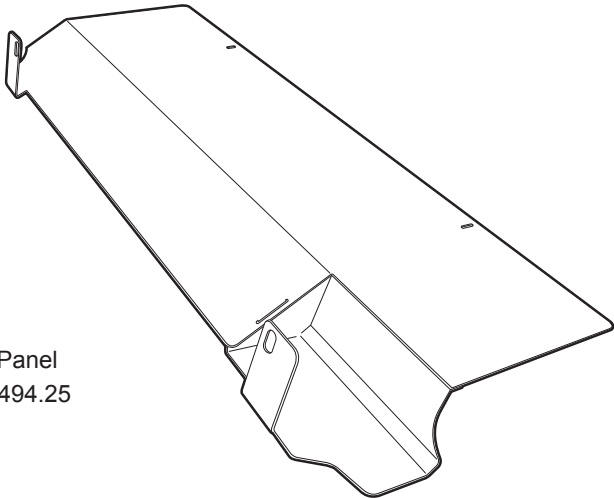
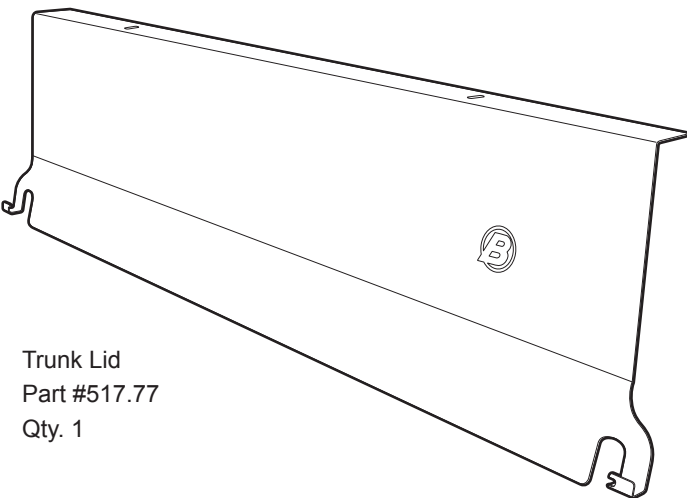
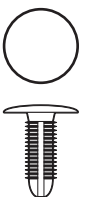


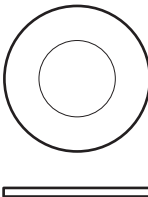
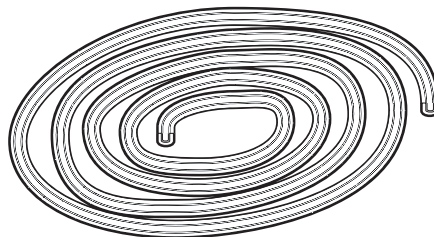
#### WEAR SEAT BELTS AT ALL TIMES

Read and follow, precisely, all installation instructions provided when installing this product. Failure to do so may result in a poor fit and could place occupants of the vehicle in a potentially dangerous situation.

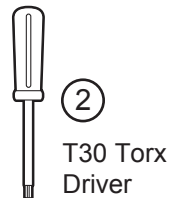
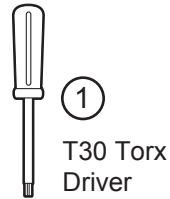
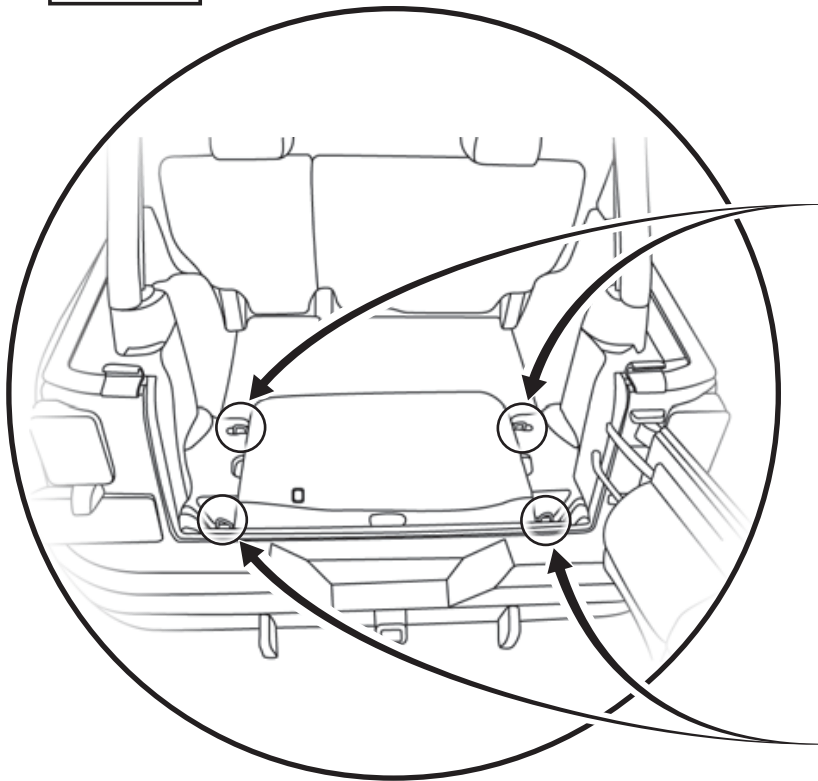


## Parts List

- Required parts for each installation section - Page number in Installation Guide

Section 1	Front Panel	Pages 3-4	Section 2	Trunk Lid	Pages 5-6		
 <p>Front Panel Part #494.25 Qty. 1</p>			 <p>Trunk Lid Part #517.77 Qty. 1</p>				
All Sections	Hardware Kit			Pages 5-6	Sections 1&2	Edge Trim	Pages 3-4
<p>Hardware Kit Part # 524.47</p>  <p>Trim Fasteners Qty. 2</p>  <p>M8-1.25 Hex Lock Nut Qty. 2</p>  <p>M8-1.225x20 Carriage Bolt Qty. 2</p>  <p>M10 Flat Washer Qty. 2</p>				 <p>Edge Trim Part #499.72P Qty. 10.5'</p>			

**Step 1**

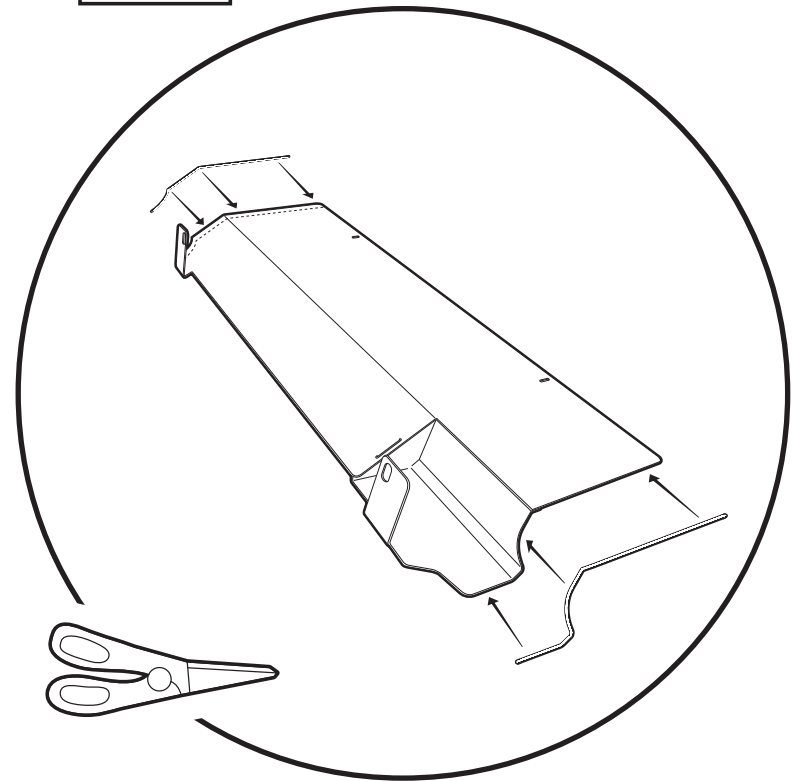


**Step 1**

Open the tailgate and rear window. Tumble the rear seat forward for more room to work.

- ① Using the T30 Torx driver, remove the front two cargo loop bolts on each side of the rear storage compartment.
- ② Use the T30 Torx driver to loosen the rear two cargo loop bolts on each side of the rear storage compartment.

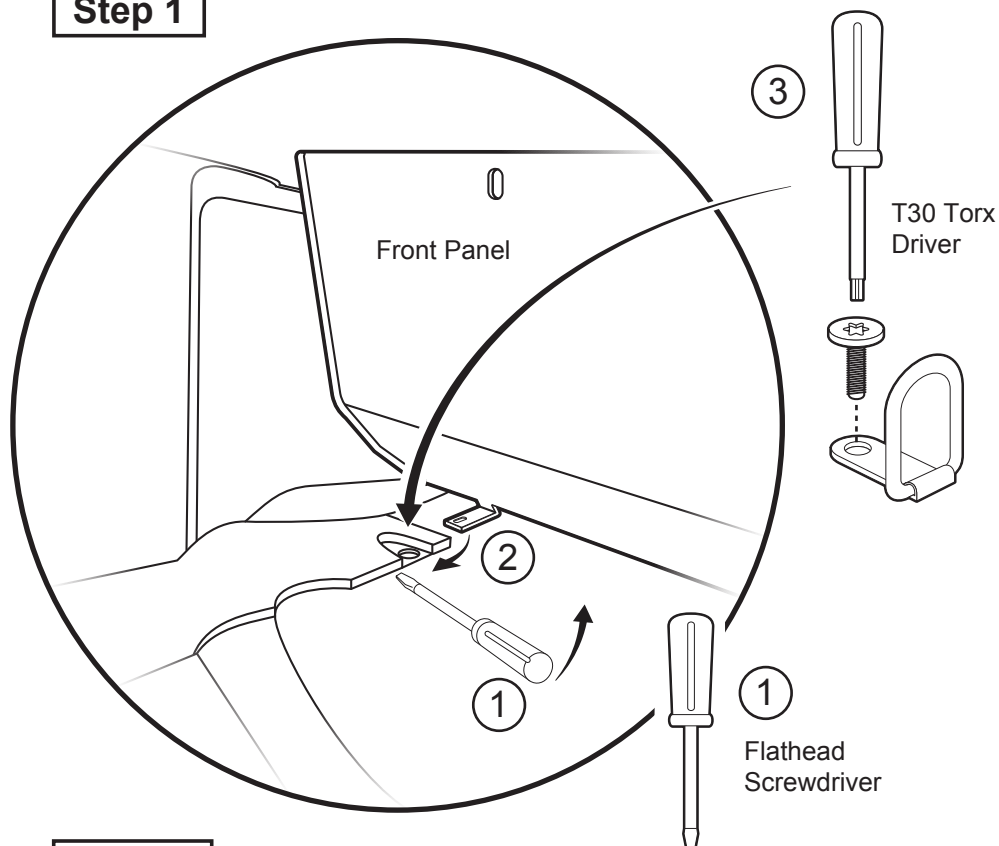
**Step 2**



**Step 2**

Install Edge Trim on each side of the Front Panel, and trim to fit with scissors.

Step 1



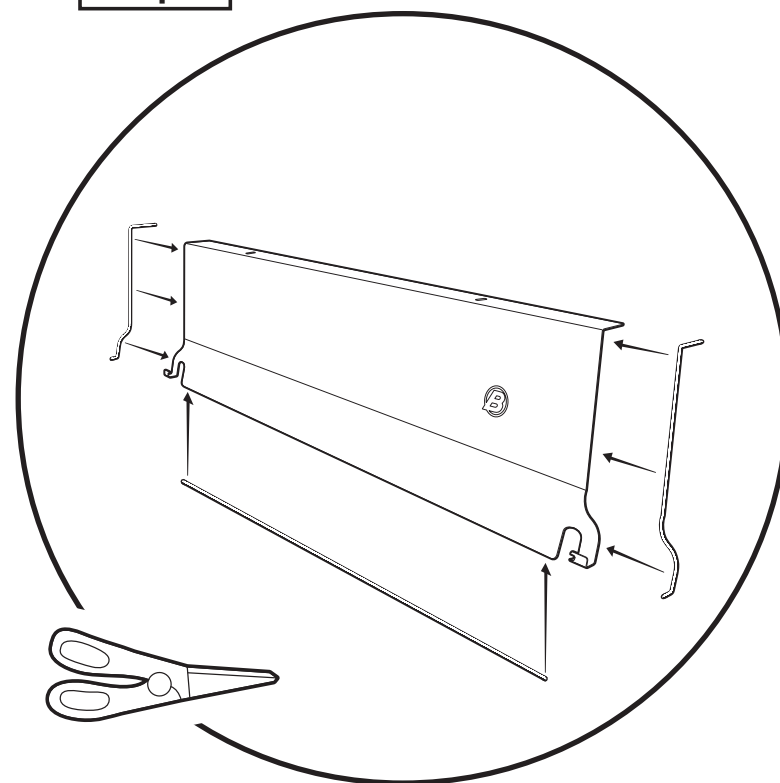
Step 1

Place the Front Panel in the cargo area with the bottom mounting flanges facing the rear of the vehicle. Position the panel so the mounting flanges are in front of the plastic cargo panels (and sub-woofer if so equipped) on each side of the cargo compartment. ① Lift the plastic panels up slightly using a flathead screwdriver, and ② slide each mounting flange under each plastic panel.

Line up the slotted hole in each mounting flange with the cargo loop bolt hole in each plastic panel.

③ Reinstall the cargo loops and cargo loop bolts. Leave the bolts loose for now.

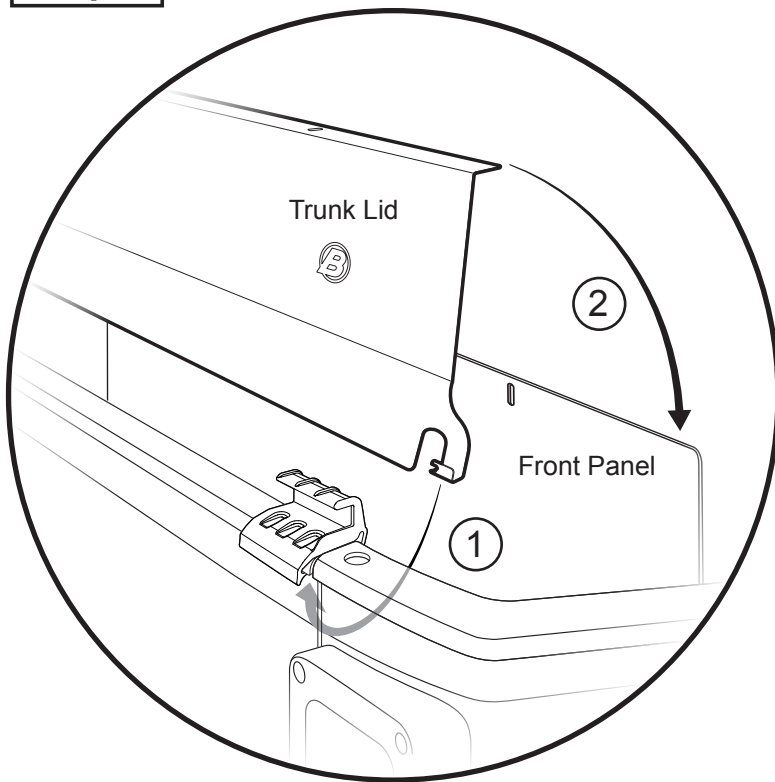
Step 2



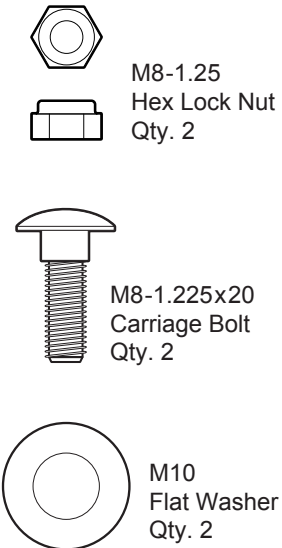
Step 2

Install Edge Trim along each side and along the rear edge of the Trunk Lid, and trim to fit with scissors.

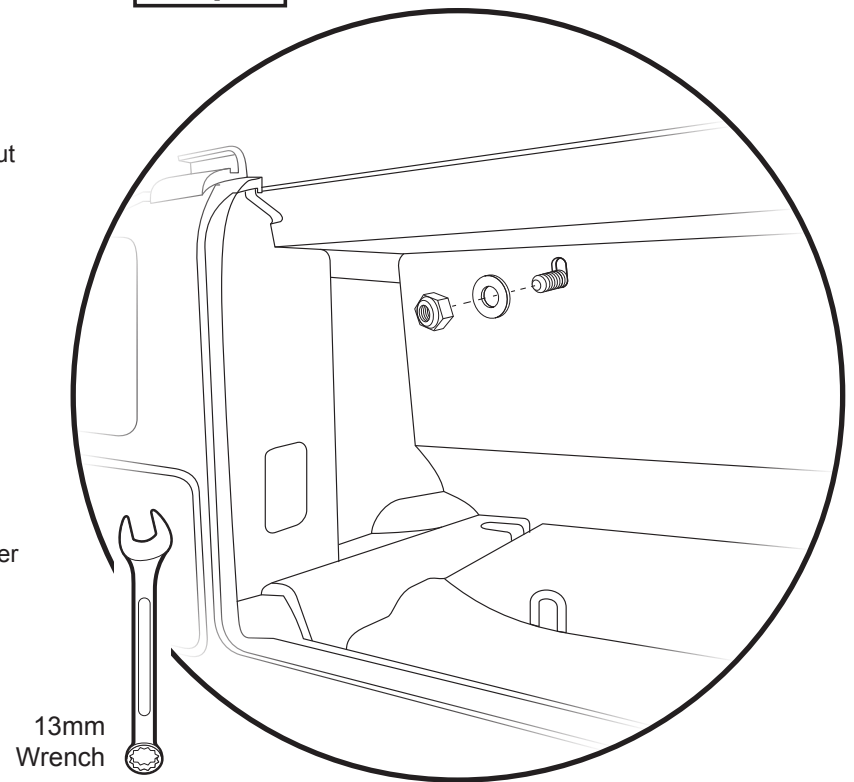
**Step 1**



**Hardware**



**Step 2**



13mm  
Wrench

**Step 1**

To install the Trunk Lid, ① tip the rear edge downward and position the rear outboard tabs under the lip on the top of the Jeep body.

② Rotate the front of the Trunk Lid downward so it overlaps the Front Panel. Adjust the trunk lid so that the slotted holes in both panels are aligned.

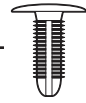
**Step 2**

From the front side of the Front Panel (opposite side from the cargo compartment), insert a carriage bolt from the Hardware Kit through the slots in both the Front Panel and Trunk Lid.

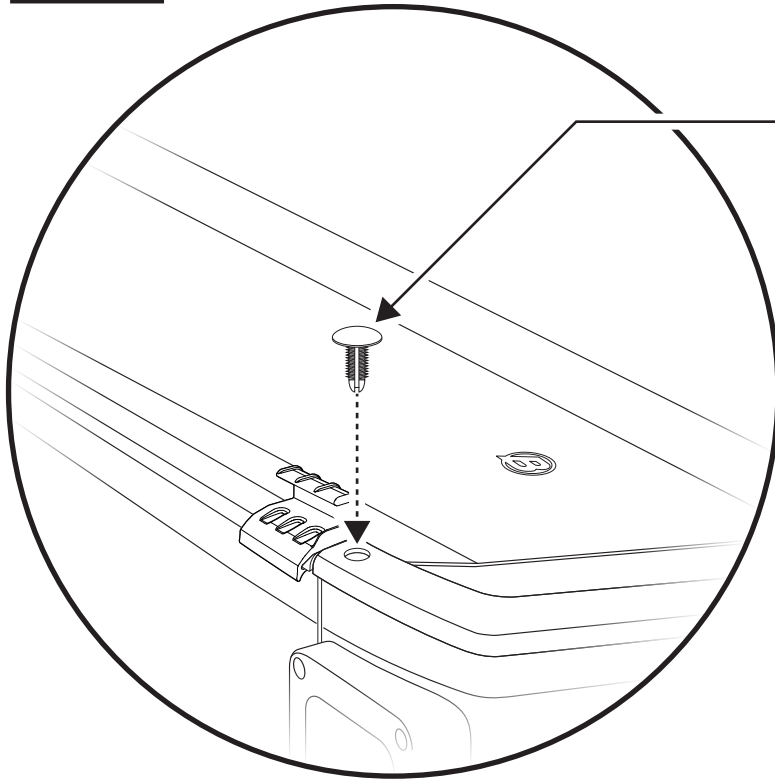
Hold the carriage bolt in place with a flat washer and Lock Nut from the Hardware Kit.

Adjust the fit of the two panels and tighten the lock nuts with a 13mm wrench.

Put the seatback into the upright position, if you tilted it forward earlier.

**Step 1****Hardware**

Trim  
Fasteners  
Qty. 2

**Step 1**

Cap the two holes on the top of the Jeep body lip, one on each side of the tailgate, with the two Trim Fasteners provided in the Hardware Kit.

Tighten all loose bolts now.



## Installation Instructions InstaTrunk™

Vehicle Application:  
Wrangler Unlimited  
2011-Current  
Part Number 42704

### LIMITED WARRANTY

We warrant our product to be free from defects in material and workmanship, for the terms specified below, provided there has been normal use and proper maintenance. This warranty applies to the original purchaser only. All remedies under this warranty are limited to the repair or replacement of any item or items found by the factory to be defective within the time period specified. If you have a warranty claim, first you must call our factory at the number below for instructions. You must retain proof of purchase and submit a copy with any items returned for warranty work. Upon completion of warranty work, if any, we will return the repaired or replaced item or items to you freight prepaid. Damage to our products caused by accidents, fire, vandalism, negligence, misinstallation, misuse, Acts of God, or by defective parts not manufactured by us, is not covered under this warranty.

THE WARRANTY TIME PERIOD IS AS FOLLOWS FOR REPLACE-A-TOP™, SAILCLOTH REPLACE-A-TOP™, SUPERTOP®, SUPERTOP® REPLACEMENT SKINS, SUNRIDER®, AND TIGERTOP®: TWO YEARS FROM DATE OF PURCHASE.

THE WARRANTY TIME PERIOD IS AS FOLLOWS FOR ALL OTHER "SOFT GOODS" MANUFACTURED BY OUR COMPANY (USING PRIMARILY VINYL, PLASTICS, AND/OR FOAM): ONE YEAR FROM DATE OF PURCHASE.

THE WARRANTY TIME PERIOD IS AS FOLLOWS FOR ALL OTHER "HARD GOODS" MANUFACTURED BY OUR COMPANY (USING PRIMARILY METALS, PLASTICS, AND/OR FIBERGLASS): ONE YEAR FROM DATE OF PURCHASE.

ANY IMPLIED WARRANTIES OF MERCHANTABILITY AND/OR FITNESS FOR A PARTICULAR PURPOSE CREATED HEREBY ARE LIMITED IN DURATION TO THE SAME DURATION AND SCOPE AS THE EXPRESS WRITTEN WARRANTY. OUR COMPANY SHALL NOT BE LIABLE FOR ANY INCIDENTAL OR CONSEQUENTIAL DAMAGE.

Some states do not allow limitations on how long an implied warranty lasts, or the exclusion or limitation of incidental or consequential damages, so the above limitations or exclusions may not apply to you. This warranty gives you specific legal rights, and you may also have other rights which vary from state to state.

For further information or request for warranty work, please contact:

Bestop Inc., Customer Service

Toll-Free: (800) 845-3567

Main: (303) 465-1755

E-mail: [csbestop@Bestop.com](mailto:csbestop@Bestop.com)

Website: [www.Bestop.com](http://www.Bestop.com)



## Installation Instructions InstaTrunk™

Vehicle Application:  
Wrangler Unlimited  
2011-Current  
Part Number 42704

### GARANTÍA LIMITADA

Garantizamos que nuestro producto estará exento de defectos en materiales y mano de obra durante los plazos que se indican a continuación, siempre que se les dé el uso normal y el mantenimiento adecuado. Esta garantía aplica únicamente al comprador original. Todos los recursos previstos en esta garantía se limitan a la reparación o sustitución de cualquier artículo o artículos que la fábrica determine que efectivamente presentan defectos dentro del período especificado. Si desea presentar una reclamación de garantía, primero debe llamar a nuestra fábrica al número que se indica a continuación para recibir instrucciones. Debe conservar el comprobante de compra y enviar una copia junto con los artículos devueltos para la reparación de garantía. Al término del trabajo de garantía, si lo hubo, devolveremos el o los artículos reparados o sustituidos a su domicilio por flete prepago por usted. Esta garantía no cubre los daños que sufran nuestros productos a causa de accidentes, incendio, vandalismo, negligencia, errores de instalación, mal uso, causas de fuerza mayor o provocados por partes defectuosas que no fabricamos nosotros.

EL PERÍODO DE GARANTÍA DE REPLACE-A-TOP™, SAILCLOTH REPLACE-A-TOP™, SUPERTOP®, SUPERTOP® REPLACEMENT SKINS, SUNRIDER® Y TIGERTOP® ES EL SIGUIENTE: DOS AÑOS A PARTIR DE LA FECHA DE COMPRA.

EL PERÍODO DE GARANTÍA PARA TODOS LOS DEMÁS "PRODUCTOS BLANDOS" FABRICADOS POR NUESTRA EMPRESA (EN CUYA FABRICACIÓN SE UTILIZARON SOBRE TODO VINILOS, PLÁSTICOS O ESPUMA) ES EL SIGUIENTE: UN AÑO A PARTIR DE LA FECHA DE COMPRA.

EL PERÍODO DE GARANTÍA PARA TODOS LOS DEMÁS "PRODUCTOS RÍGIDOS" FABRICADOS POR NUESTRA EMPRESA (EN CUYA FABRICACIÓN SE UTILIZARON SOBRE TODO METALES, PLÁSTICOS O FIBRA DE VIDRIO) ES EL SIGUIENTE: UN AÑO A PARTIR DE LA FECHA DE COMPRA.

TODAS LAS GARANTÍAS IMPLÍCITAS DE COMERCIABILIDAD O IDONEIDAD PARA UN FIN ESPECÍFICO QUE AQUÍ SE CREAN SE LIMITAN EXACTAMENTE A LA MISMA DURACIÓN Y ALCANCE QUE LA GARANTÍA EXPLÍCITA ESCRITA. NUESTRA COMPAÑÍA NO SERÁ RESPONSABLE POR NINGÚN DAÑO INCIDENTAL O EMERGENTE.

En algunos estados no se permiten las limitaciones respecto a la duración de las garantías implícitas ni la exclusión o limitación de los daños incidentales o emergentes, por lo que es posible que las anteriores limitaciones o exclusiones no apliquen a usted. Esta garantía le confiere derechos legales específicos, y también puede tener otros derechos, los cuales varían de un estado a otro.

Para obtener más información o solicitar un trabajo de garantía, comuníquese con:

Atención a clientes de Bestop Inc  
Número para llamar sin costo: (800)845-3567  
Conmutador: (303)465-1755  
Courriel : csbestop@Bestop.com  
Sitio web: www.Bestop.com

### GARANTIE LIMITÉE

Nous garantissons que notre produit est exempt de défauts de matériaux et de fabrication, pour les modalités précisées ci-dessous, pourvu qu'il ait été utilisé de façon normale et entretenu de manière adéquate. Cette garantie s'applique à l'acheteur original seulement. Tous les recours sous cette garantie sont limités à la réparation ou au remplacement de tout article ou articles reconnus par l'usine comme étant défectueux pendant la période de temps spécifiée. Si vous devez faire une réclamation, vous devez d'abord appeler notre usine au numéro ci-dessous pour obtenir des instructions. Vous devez conserver la preuve d'achat et en transmettre une copie avec tous les articles retournés pour réparation sous garantie. À la fin des travaux de garantie, le cas échéant, nous vous retournerons l'article ou les articles réparés ou remplacés en port payé à l'avance. Les dommages à nos produits causés par les accidents, les incendies, le vandalisme, la négligence, une mauvaise utilisation, une mauvaise installation, les cas fortuits ou par des pièces défectueuses qui ne sont pas fabriqués par nous, ne sont pas couverts par cette garantie..

LA PÉRIODE DE GARANTIE EST COMME SUIVANT POUR REPLACE-A-TOPMC, SAILCLOTH REPLACE-A-TOPMC, SUPERTOPMD, LES PEAUX DE RECHANGE SUPERTOPMD, SUNRIDERM D ET TIGERTOPMD : DEUX ANS À COMPTER DE LA DATE D'ACHAT.

LA PÉRIODE DE GARANTIE EST COMME SUIVANT POUR TOUS LES AUTRES "BIENS DE CONSOMMATION NON DURABLES" FABRIQUÉS PAR NOTRE SOCIÉTÉ (EN UTILISANT PRINCIPALEMENT DES VINYLES, DES MATIÈRES PLASTIQUES ET/OU DE LA MOUSSE): UN AN À COMPTER DE LA DATE D'ACHAT.

LA PÉRIODE DE GARANTIE EST COMME SUIVANT POUR TOUS LES AUTRES "BIENS DE CONSOMMATION DURABLES" FABRIQUÉS PAR NOTRE SOCIÉTÉ (EN UTILISANT PRINCIPALEMENT DES MÉTAUX, DES MATIÈRES PLASTIQUES ET/OU DE LA FIBRE DE VERRE): UN AN À COMPTER DE LA DATE D'ACHAT.

TOUTE GARANTIE IMPLICITE DE QUALITÉ MARCHANDE ET/OU D'ADÉQUATION À UN USAGE PARTICULIER CRÉÉ PAR LES PRÉSENTES EST LIMITÉE AUX MÊMES CONDITIONS ET AU MÊME CHAMP D'APPLICATION QUE LA GARANTIE EXPRESSE ÉCRITE. NOTRE SOCIÉTÉ NE SERA PAS TENUE POUR RESPONSABLE POUR TOUT DOMMAGE ACCESSOIRE OU INDIRECT

Certaines provinces et certains territoires n'autorisent pas les limitations sur la durée d'une garantie implicite, ou l'exclusion ou la limitation des dommages accessoires ou indirects, et il se pourrait donc que les limitations ou exclusions susmentionnées ne s'appliquent pas à vous. Cette garantie vous donne des droits légaux spécifiques, et vous pouvez également avoir d'autres droits qui varient d'une province à l'autre et d'un territoire à l'autre.

Pour de plus amples renseignements et demander une réparation, communiquer avec:

Le service à la clientèle Bestop Inc.  
Sans frais : (800)845-3567  
Local: (303)465-1755  
Courriel: csbestop@Bestop.com  
Site Web: www.Bestop.com