

Anbauanleitung: Unterfahrschutz Getriebe Jeep Wrangler JL

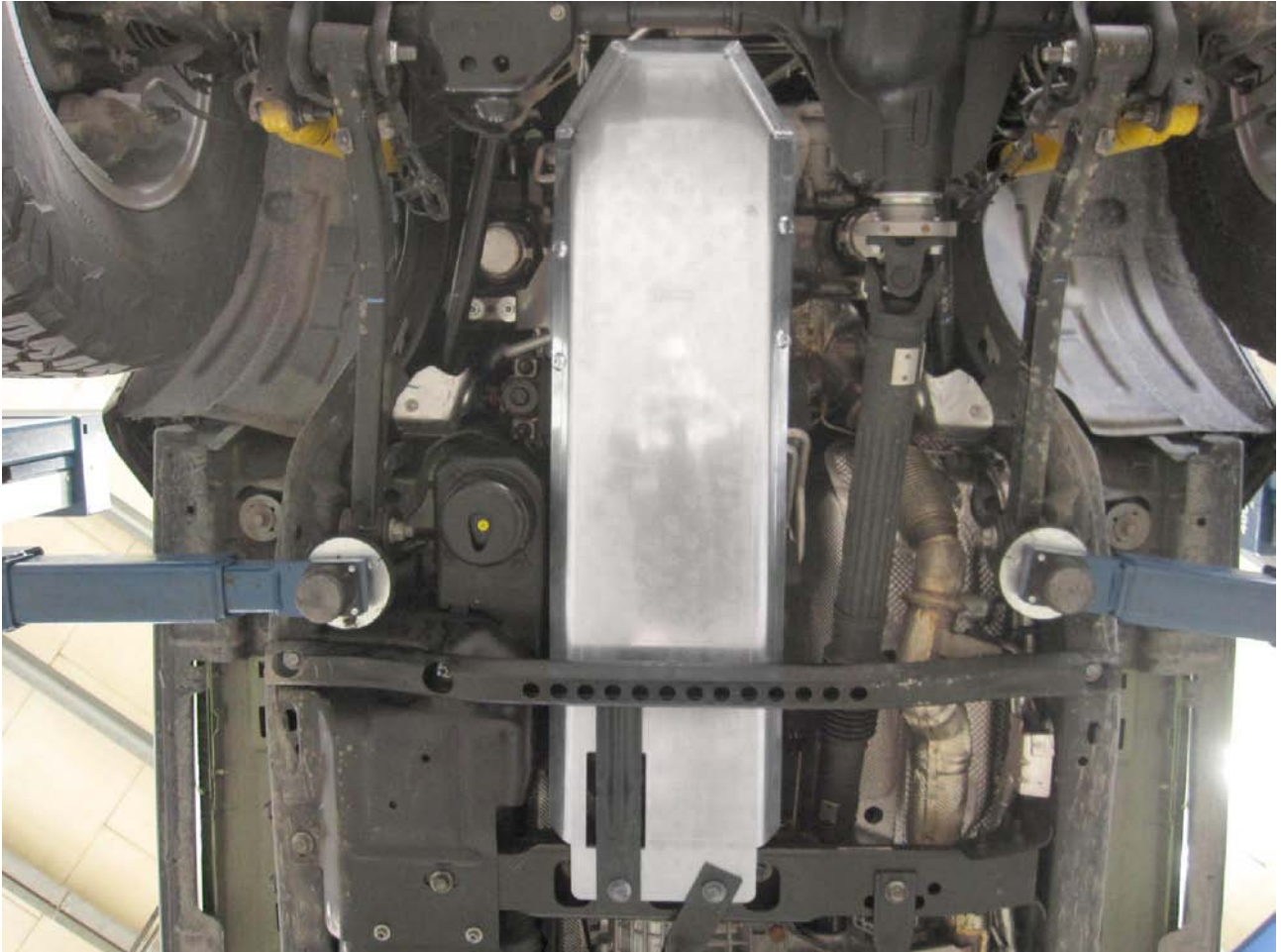
AL: 2195-00

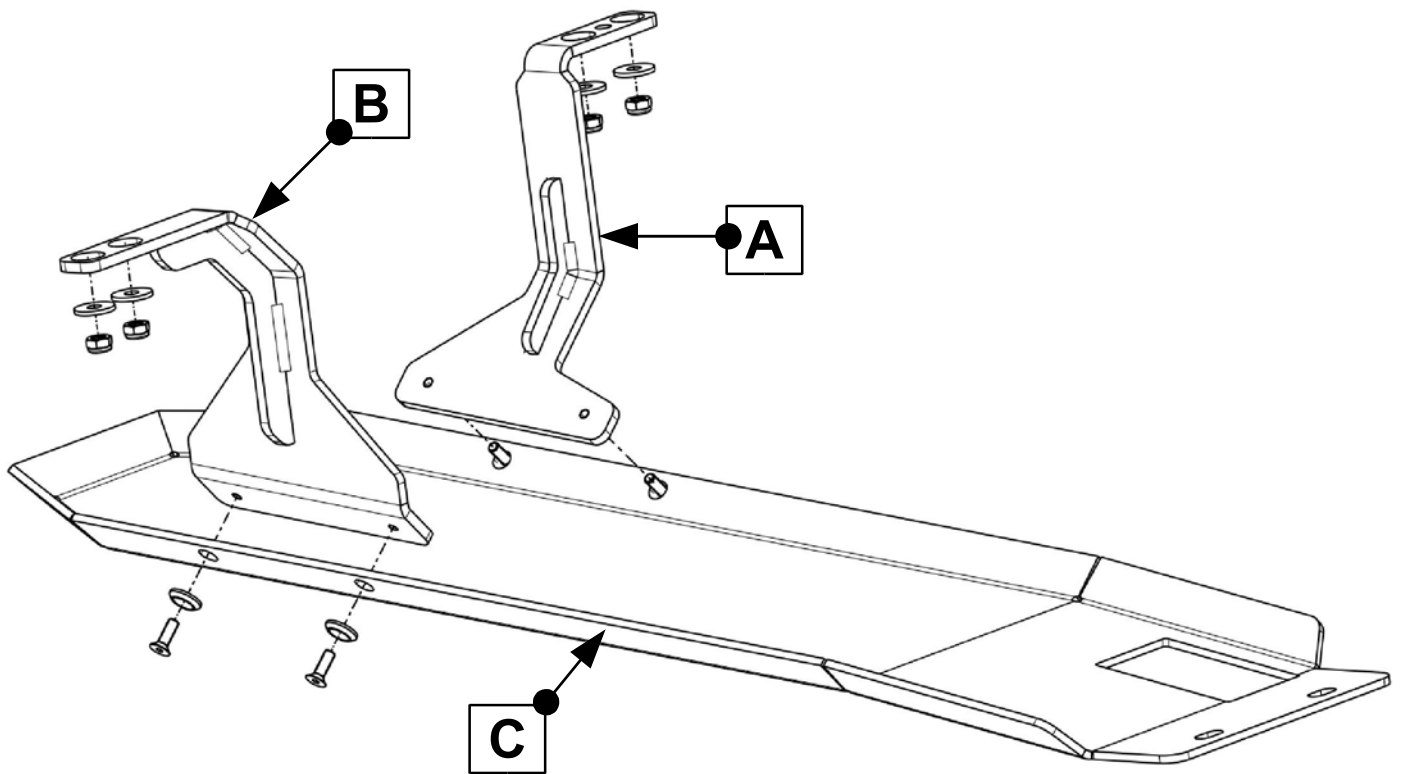
Best.Nr.: 29-T100102

Montagezeit: ca. 30 min.

Hier sehen sie den fertig montierten Unterfahrschutz.
Bevor sie mit der Montage beginnen, lesen sie bitte diese Anleitung gut durch.

Here you see the ready mounted skid plate.
Before you start tting, please read and understand this instruction manual.





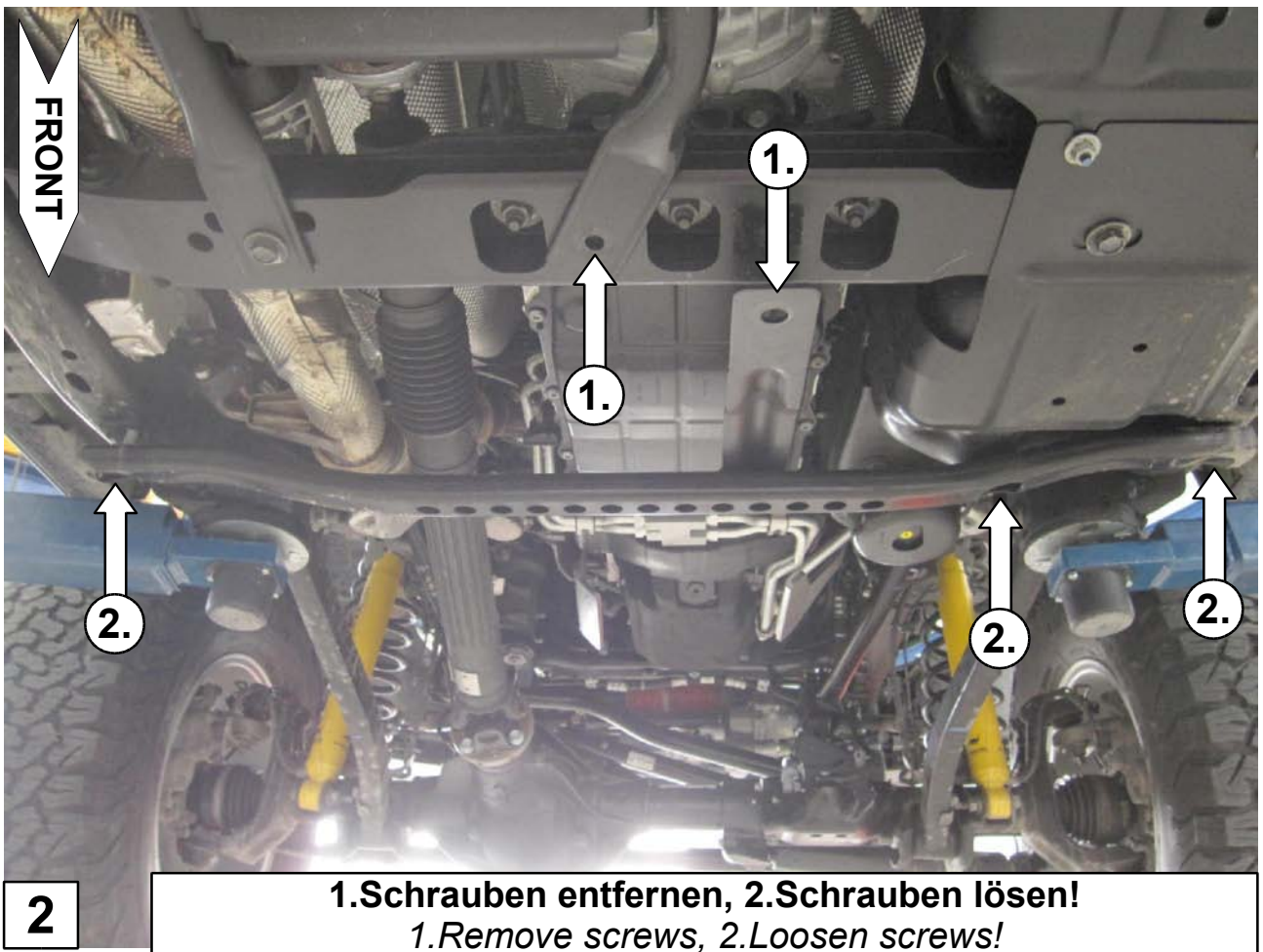
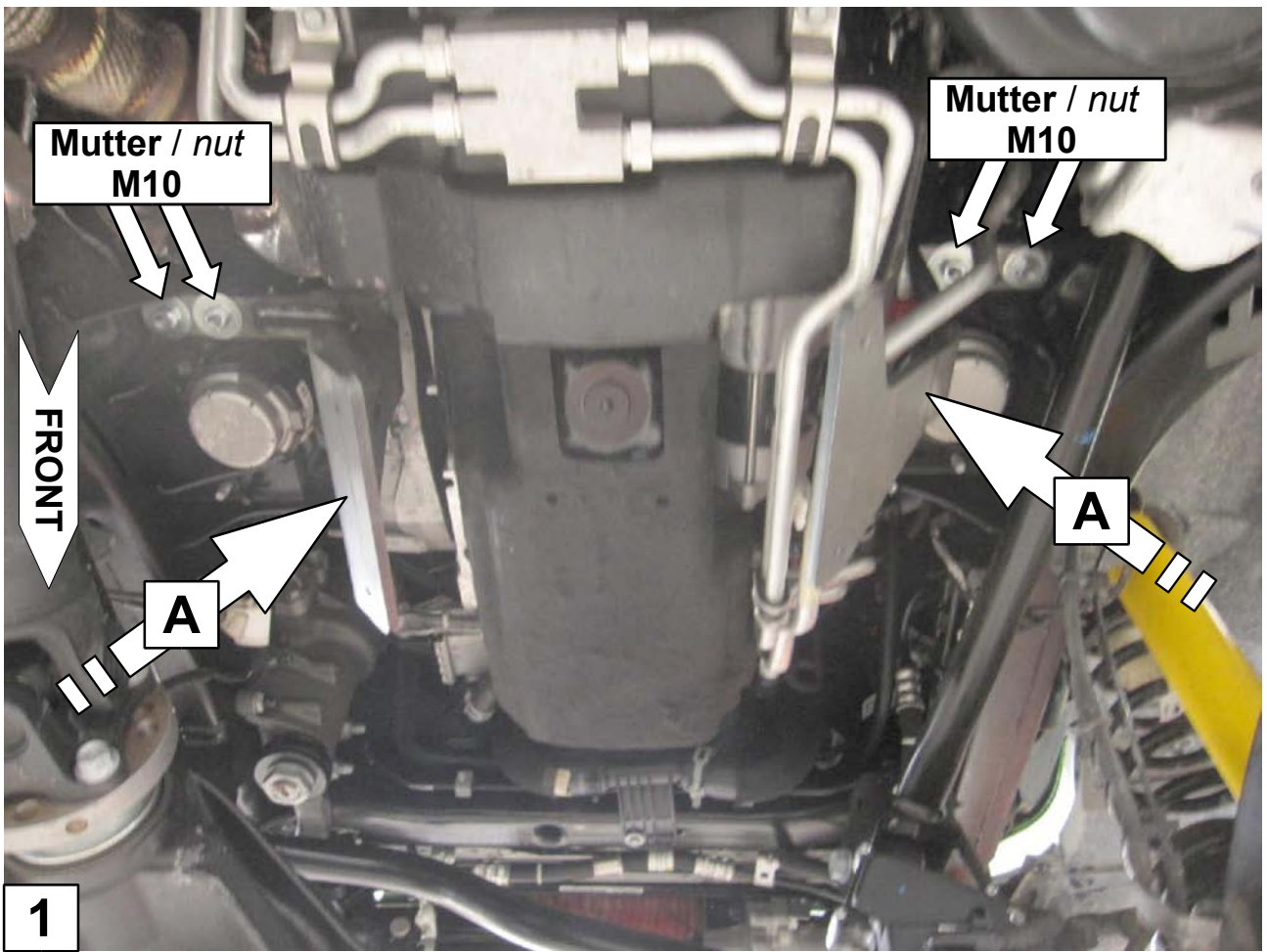
Stückliste

Schraubensatz

1x Halter rechts (A)
 1x Halter rechts (B)
 1x Schutzblech (C)
 1x Anleitung - AL2195

4x Senkscheibe M8 Alu
 4x Senkschraube M8 x 25 (DIN7991)
 4x Scheibe M10 x 30 x 3
 4x Stopmutter M10

Schrauben Anzugsmomente siehe letzte Seite!
For torque information please see last page!





Schrauben Anzugsmomente	
Schraubengröße	Güteklasse - 8.8
M6	10 Nm
M8	25 Nm
M10	50 Nm
M12	87 Nm
M14	138 Nm
M16	210 Nm

