

**Anbauanleitung:** Unterfahrschutz Motor Jeep Wrangler JL

**AL:** 2194-00

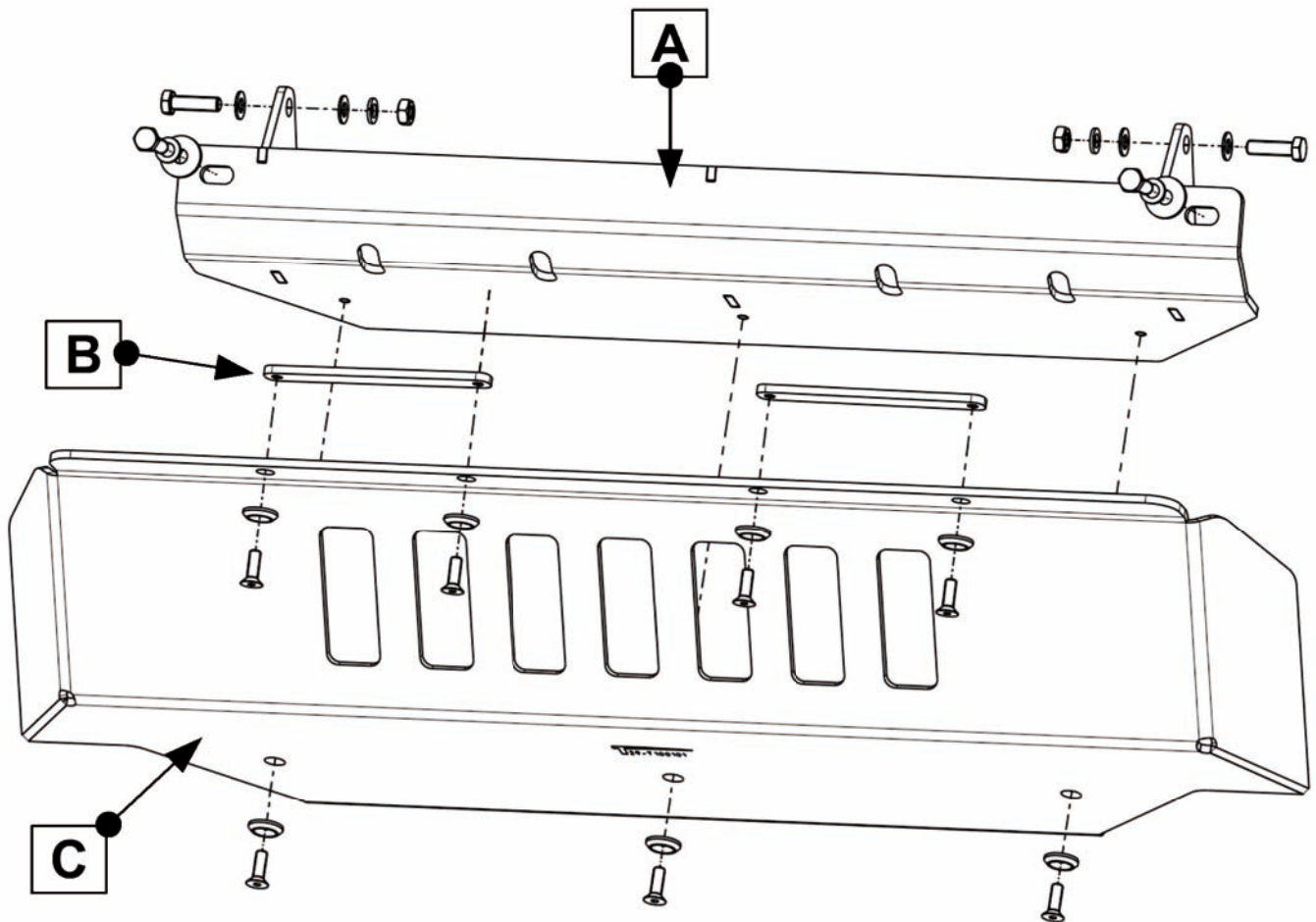
**Best.Nr.:** 29-T100101

**Montagezeit:** ca. 30 min.

Hier sehen sie den fertig montierten Unterfahrschutz.  
Bevor sie mit der Montage beginnen, lesen sie bitte diese Anleitung gut durch.

Here you see the ready mounted skid plate.  
Before you start tting, please read and understand this instruction manual.





### Stückliste

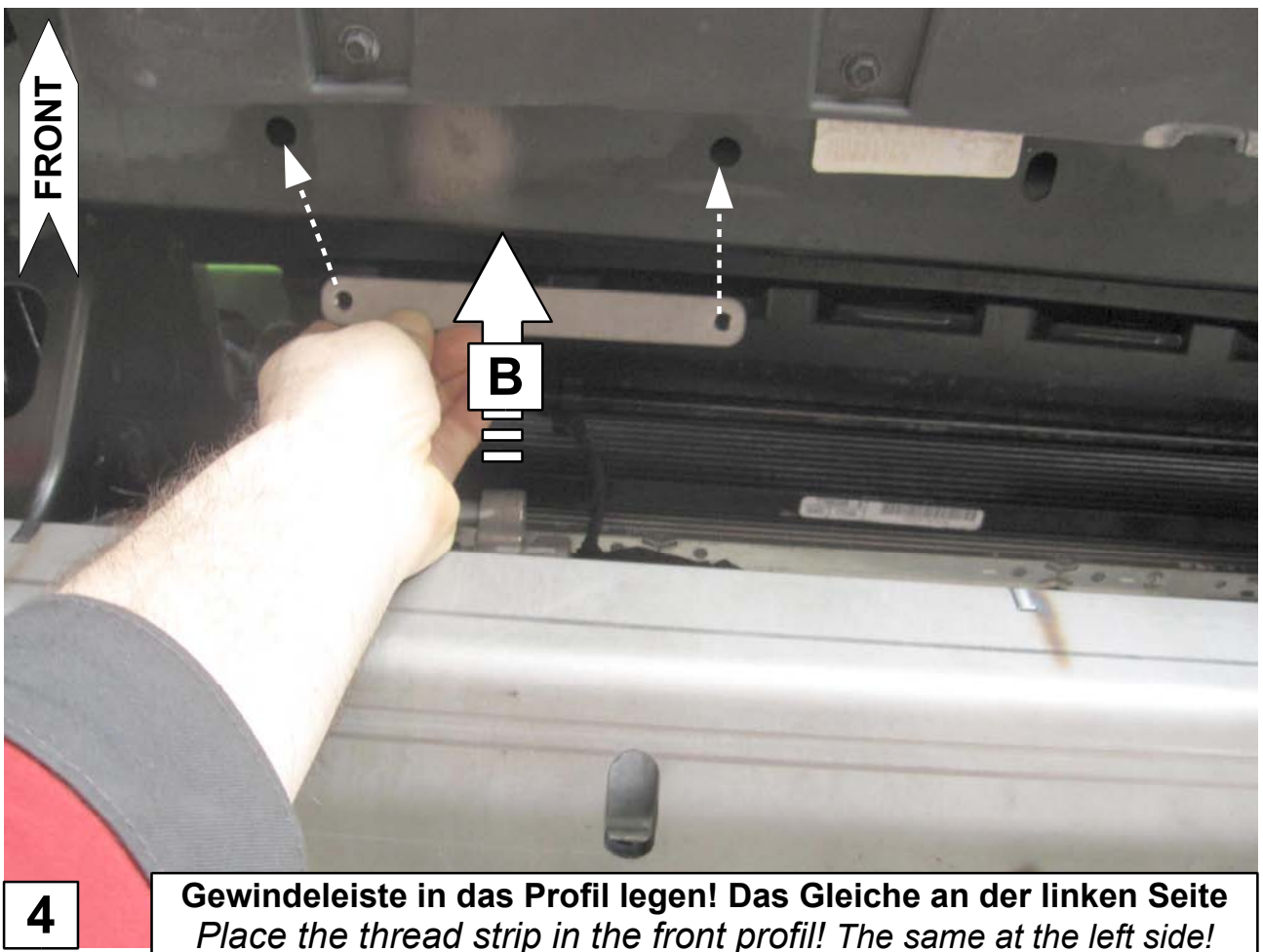
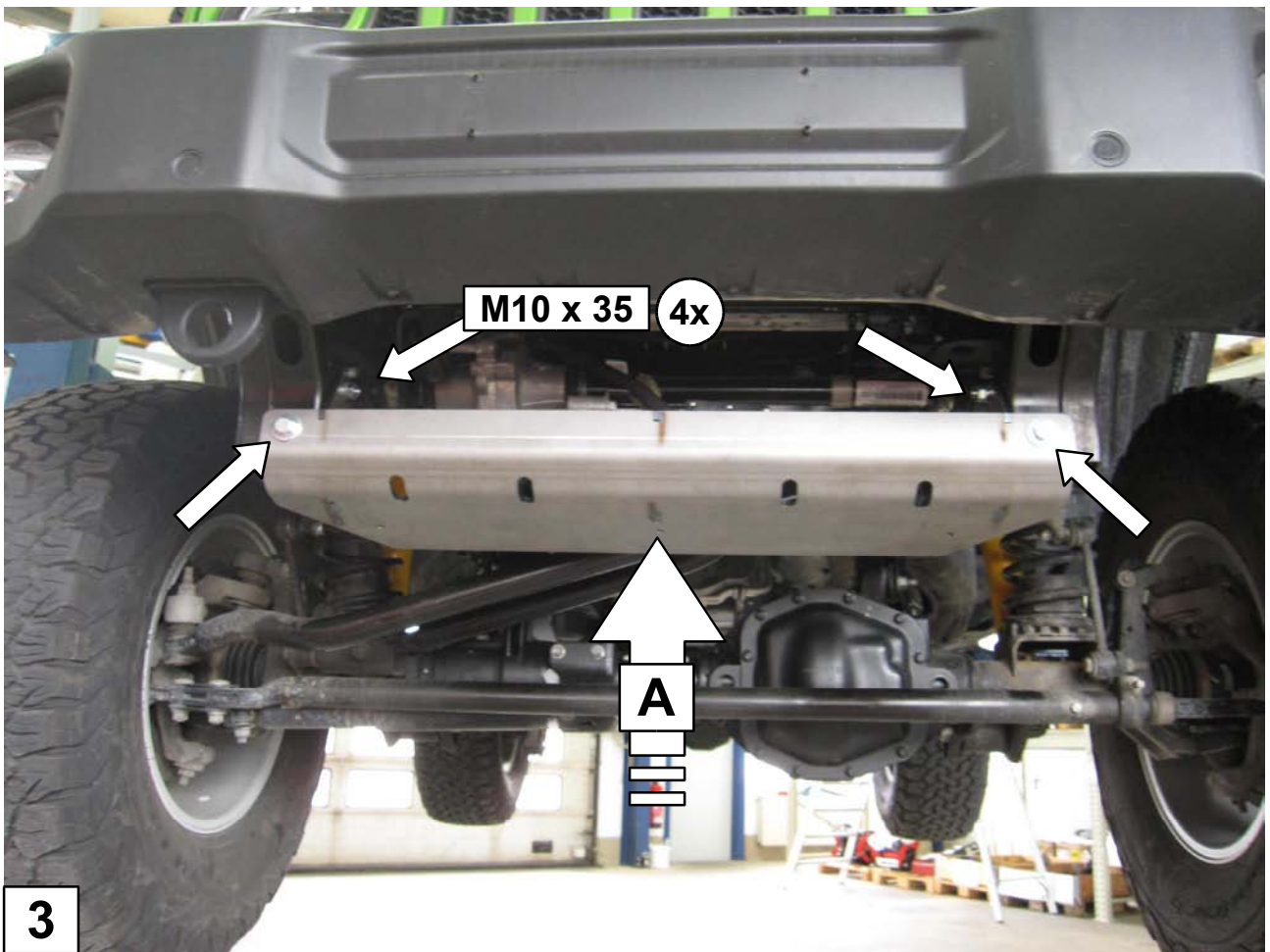
### Schraubensatz

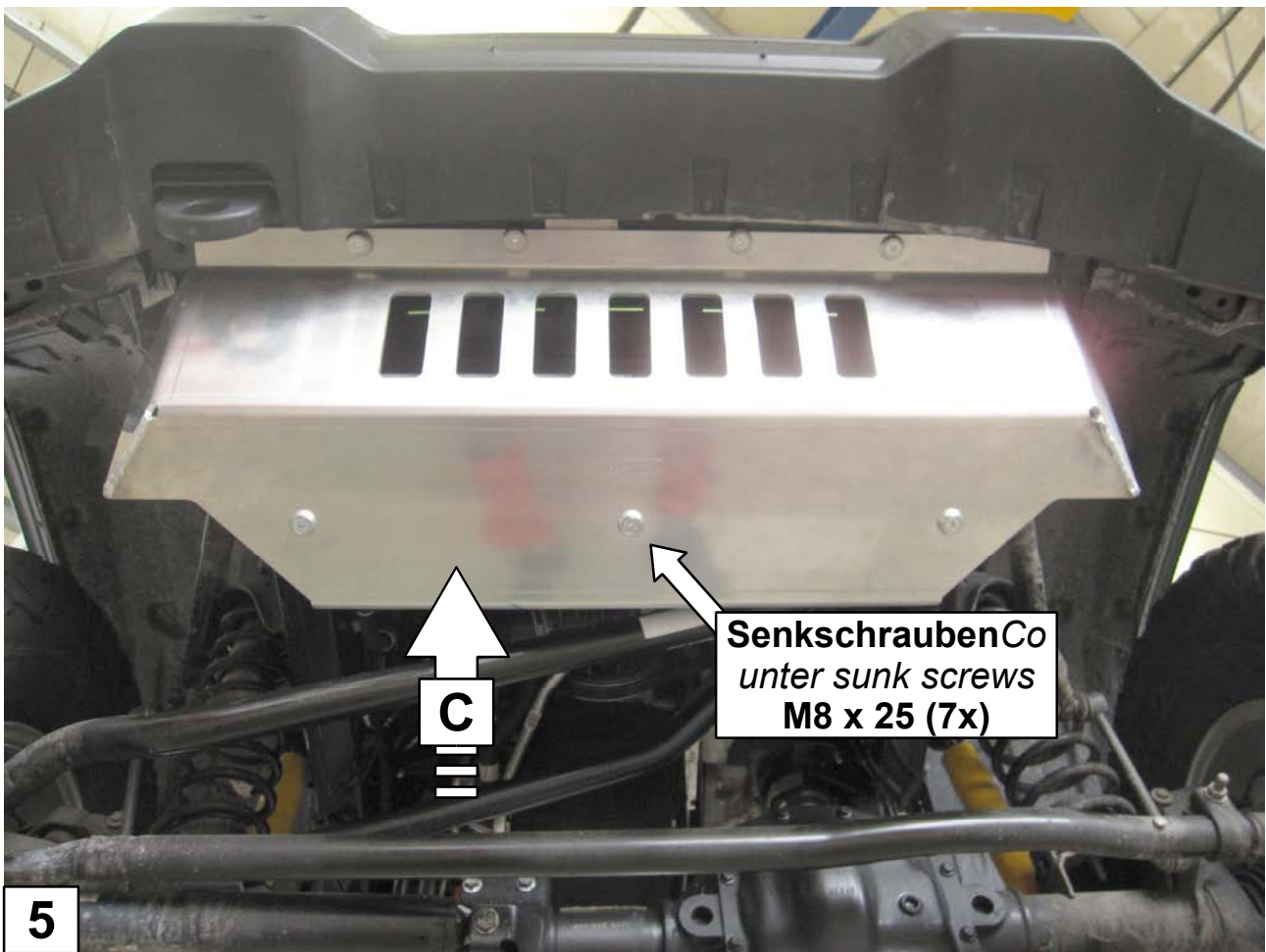
1x Traverse  
 2x Gewindeleiste  
 1x Schutzblech  
 1x Anleitung AL2194

4x Schraube M10 x 35  
 2x Scheibe M10 x 30 x 3  
 4x Scheibe M10 x 25 x 1,5  
 4x Federring M10  
 2x Mutter M10  
 7x Senkscheibe M8 Alu  
 7x Senkschraube M8 x 25 (DIN7991)

**Schrauben Anzugsmomente siehe letzte Seite!**  
*For torque information please see last page!*







<b>Schrauben Anzugsmomente</b>	
<b>Schraubengröße</b>	<b>Güteklasse - 8.8</b>
M6	10 Nm
M8	25 Nm
M10	50 Nm
M12	87 Nm
M14	138 Nm
M16	210 Nm