

# Montageanleitung

## Frontschutzbügel mit/ohne Unterfahrschutz Mercedes Benz X-Klasse (2017-)



### Vor der Montage

- Bitte lesen Sie sich diese Anleitung durch, bevor Sie mit der Montage beginnen um evtl. Beschädigungen am Fahrzeug zu vermeiden. Verwenden Sie bei der Montage ein Schraubensicherungsmittel für eine bessere Festigkeit.
- Nehmen Sie den Artikel aus der Verpackung. Überprüfen Sie, ob alle Teile vorhanden sind. Die Montage sollte von 2 Personen vorgenommen werden.

### Pflege und Reinigung







- Zum Schutz sollte das Produkt nach der Montage gewachst werden. Wir empfehlen regelmäßiges Wachsen um durch eine Schutzschicht das Finish zu schützen. Milde Seife kann zur Reinigung verwendet werden. Benutzen Sie keine Art von Politur oder Wachs, die Scheuer- oder Schleifmittel enthalten, diese könnten das Finish beschädigen.
- Überprüfen Sie regelmäßig den korrekten Sitz des Frontbügels und ziehen Sie ggf. Schrauben nach.

#### ● Anzugsmomente:

M6 (A2-70)	M8 (A2-70)	M10 (A2-70)	M12 (A2-70)	M12x1,25-8.8
10Nm	20Nm	40Nm	60Nm	90Nm

# Montageanleitung

## Teilleiste

Nr.	Beschreibung	Menge	Abbildung
①	Frontbügel	1	
②	Unterfahrerschutz	1	
③	Halterung unten links	1	
④	Halterung unten rechts	1	
⑤	Halterung Fahrzeug	2	
⑥	Halterung oben	1	




# Montageanleitung

## Teilleiste

Nr.	Beschreibung	Menge	Abbildung
⑦	Halterung links Unterfahrerschutz	1	
⑧	Halterung rechts Unterfahrerschutz	1	
⑨	Halter Vorderseite innen Unterfahrerschutz	2	
⑩	Halter Vorderseite außen Unterfahrerschutz	2	
⑪	Distanzstück	2	

# Montageanleitung

## Teilleiste

Nr.	Beschreibung	Menge	Abbildung
⑫	U-Bolzen	1	
⑬	Flachkopfschraube M6x50	2	
⑭	Flachkopfschraube M6x16	2	
⑮	Sechskantschraube M8x25	14	
⑯	Sechskantschraube Innensechskant M8x25	6	
⑰	Sicherungsscheibe D6	2	
⑱	Sicherungsscheibe D8	10	
⑲	U-Scheibe D8	6	

# Montageanleitung

## Teilleiste

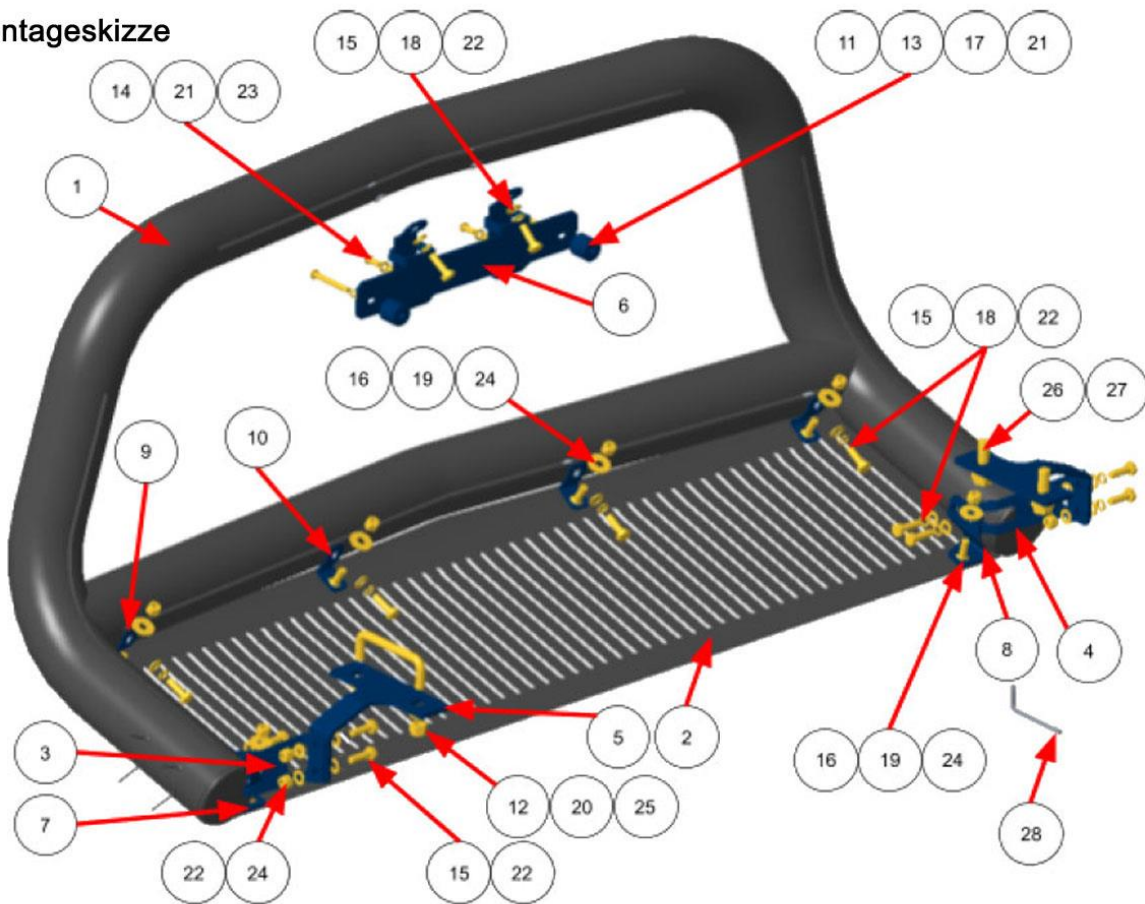
Nr.	Beschreibung	Menge	Abbildung
20	U-Scheibe D10	2	
21	U-Scheibe D6	6	
22	U-Scheibe D8	18	
23	Selbstsichernde Mutter M6	2	
24	Selbstsichernde Mutter M8	10	
25	Selbstsichernde Mutter M10	2	
26	Sechskantschraube M12x40	2	
27	U-Scheibe D12	2	
28	Innensechskantschlüssel S4	1	



# Montageanleitung

## Montageschritte

### Montageskizze



### Schritt 1:

Entfernen Sie zuerst den originalen Spritzschutz sowie die Ecken vom Fahrzeug. Diese Teile können später nicht wieder montiert werden.

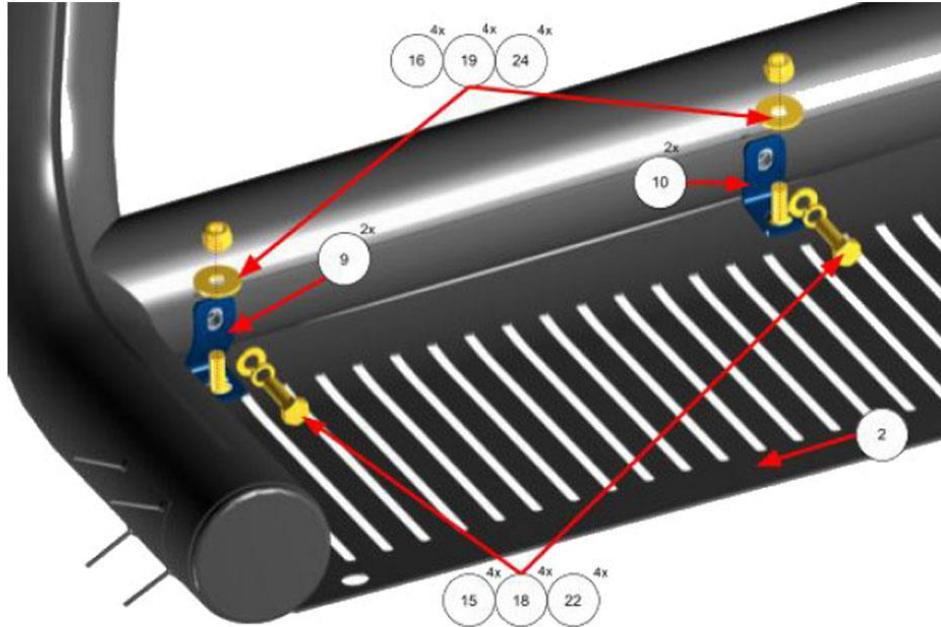
Verwenden Sie (2x) Sechskantschraube M8x25mm, (2x) Sicherungsscheibe D8 sowie (2x) U-Scheibe D8 um die obere Halterung am Frontbügel zu befestigen.



# Montageanleitung

## Schritt 2:

Verwenden Sie (4x) Innensechskantschraube M8x25mm, (4x) U-Scheibe D8 sowie (4x) selbstsichernde Mutter M8 um die Halterungen für die Vorderseite innen sowie außen für den Unterfahrschutz am Frontbügel zu befestigen. Anschließend befestigen Sie den Unterfahrschutz an den Halterungen mit (4x) Sechskantschraube M8x25, (4x) Sicherungsscheibe D8 sowie (4x) U-Scheibe D8. Sie können diesen Schritt überspringen, sofern die Halterungen bereits vormontiert sind!



## Schritt 3:

Befestigen Sie die Unterfahrschutz Halterungen links und rechts am Unterfahrschutz mit (2x) Innensechskantschraube M8x25, (2x) U-Scheibe D8 und (2x) selbstsichernde Mutter M8. Montieren Sie anschließend die Halterungen unten links sowie rechts um die Halterungen des Unterfahrschutzes links und rechts am Frontbügel zu befestigen. Verwenden Sie hierzu (4x) Sechskantschraube M8x25, (4x) Sicherungsscheibe D8 und (4x) U-Scheibe D8. Schrauben Sie nun die Halterungen für das Fahrzeug mit (4x) Sechskantschraube M8x25, (4x) U-Scheibe D8 und (4x) selbstsichernde Mutter M8 an den Halterungen unten links und rechts fest.



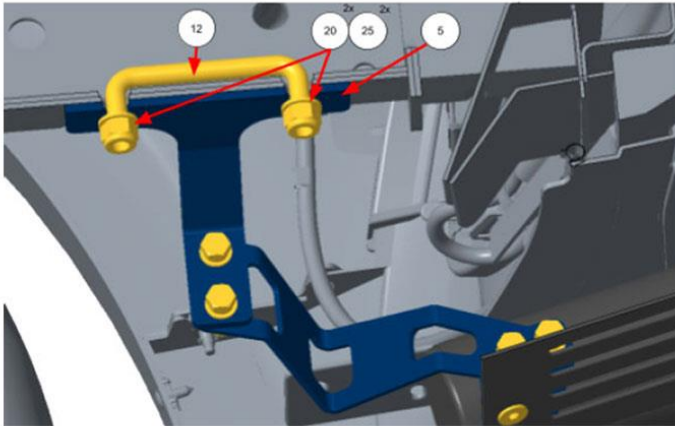


# Montageanleitung

## Schritt 4:

Befestigen Sie die Fahrzeug Halterung auf der linken Fahrzeugseite mit dem U-Bolzen, (2x) U-Scheibe D10 sowie (2x) selbstsichernde Mutter M10 und ziehen Sie die Muttern an.

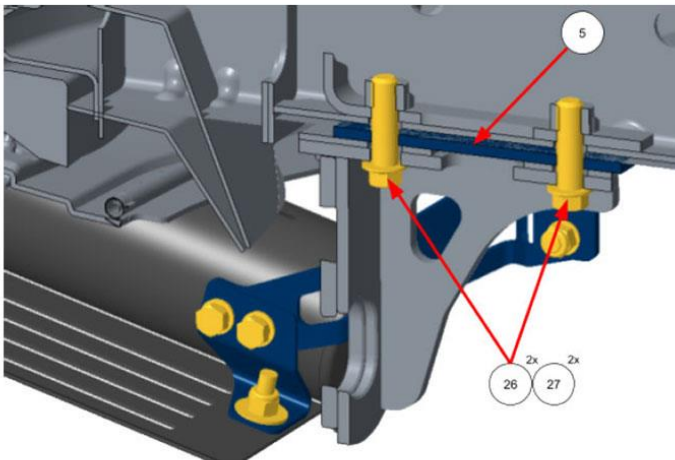
Hinweis: Bei höhergelegten Fahrzeugen müssen Sie den Bolzen umdrehen.



## Schritt 5:

Befestigen Sie die Fahrzeug Halterung auf der rechten Fahrzeugseite mit (2x) Sechskantschraube M12x40 sowie (2x) U-Scheibe D12 und ziehen Sie die Schrauben an.

Hinweis: Bei höhergelegten Fahrzeugen müssen Sie die Fahrzeughalterung umdrehen.



## Schritt 6:

Um die obere Halterung zu befestigen verwenden Sie (2x) Distanzstück, (2x) Flachkopfschraube M6x50 und (2x) Sicherungsscheibe D6. Zur Montage des Kennzeichens nutzen Sie (2x) Flachkopfschraube M6x16, (2x) U-Scheibe D6 und (2x) selbstsichernde Mutter M6.

