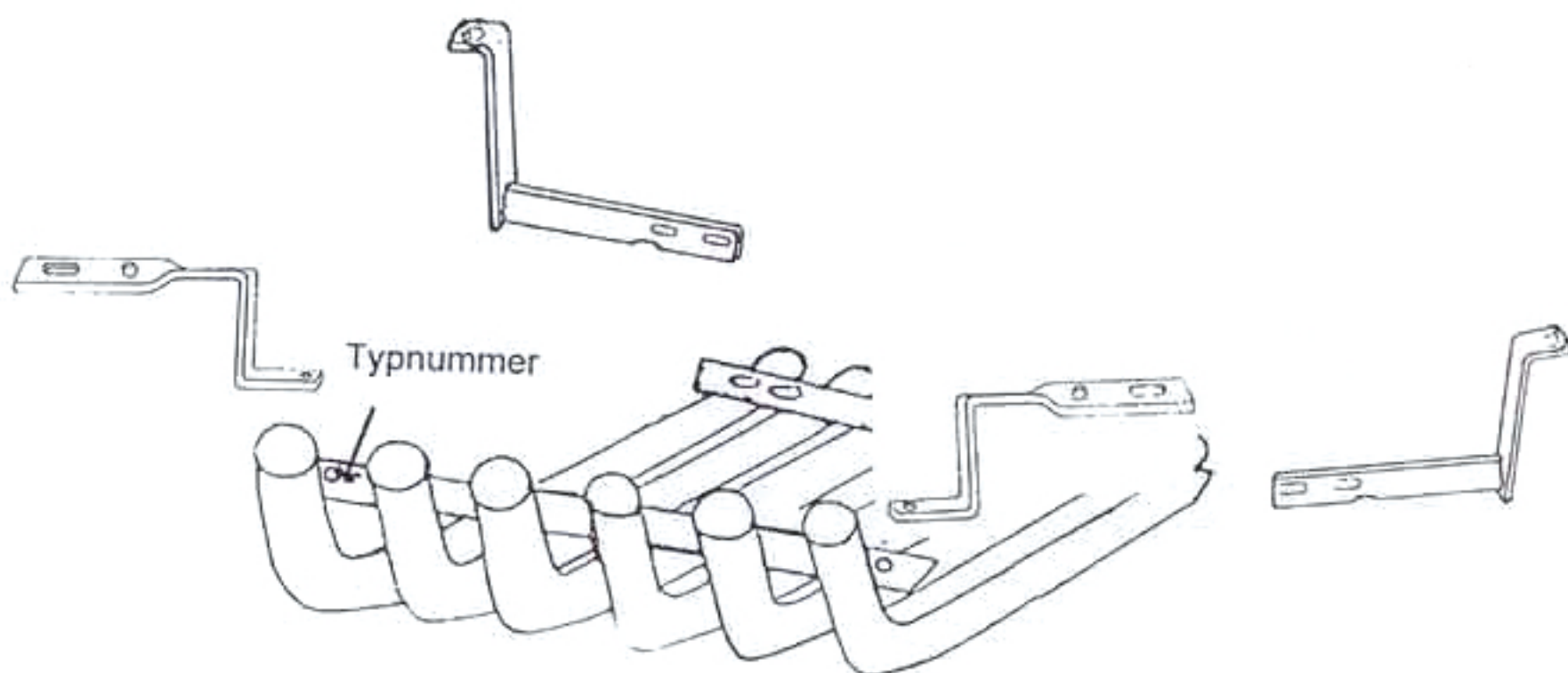


Wrangler YJ -96



Einbauanleitung Wrangler YJ:

Die Frontstoßstange ist mit je 2 Schrauben von oben und unten am Rahmen verschraubt. Die beiden vorderen Halter des Motorschutzgitters werden mit den unteren Schrauben des Stoßstange am Rahmen verschraubt. Die beiden hinteren Halter werden jetzt am Motorschutzgitter so montiert, daß die Befestigungslöcher im rechten Winkel nach oben zeigen. Die Verschraubung erfolgt unter den darüberliegenden Verschraubungen.