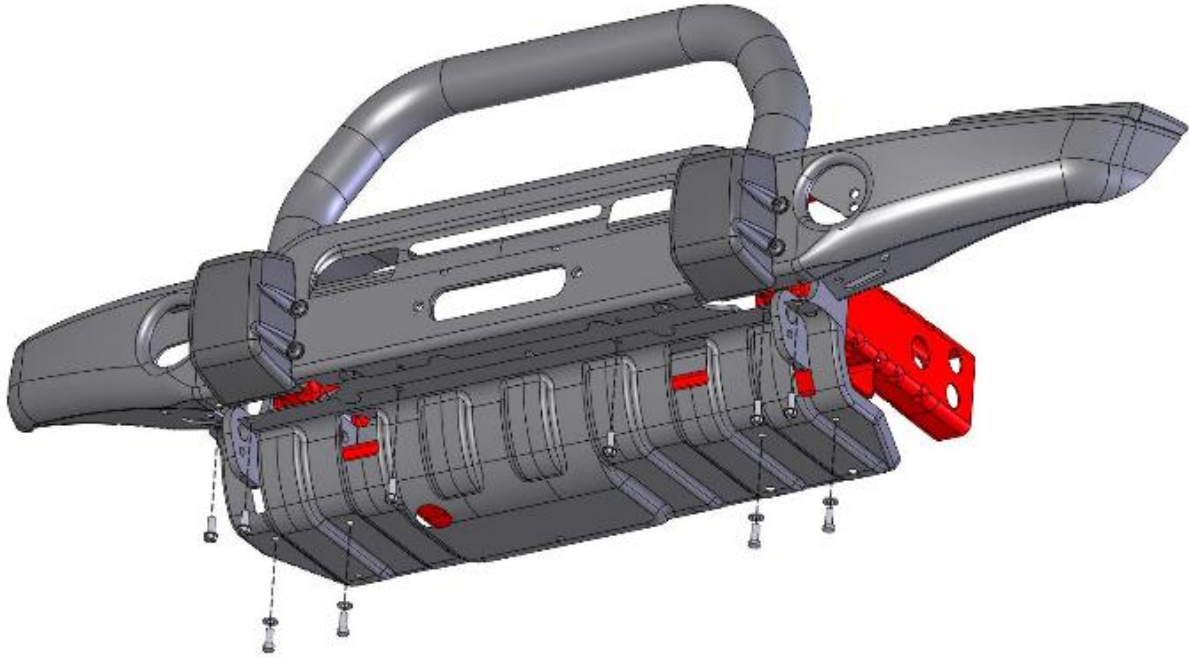


## Montage des AEV Unterfahrschutzes

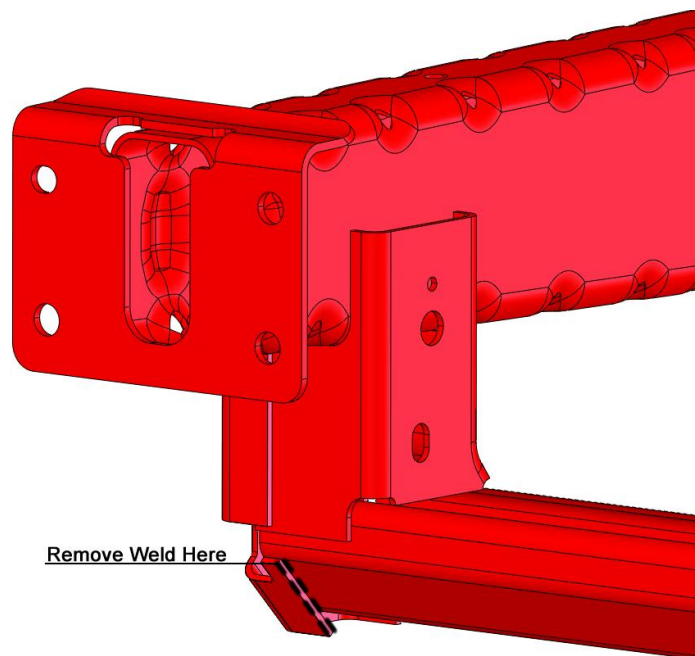
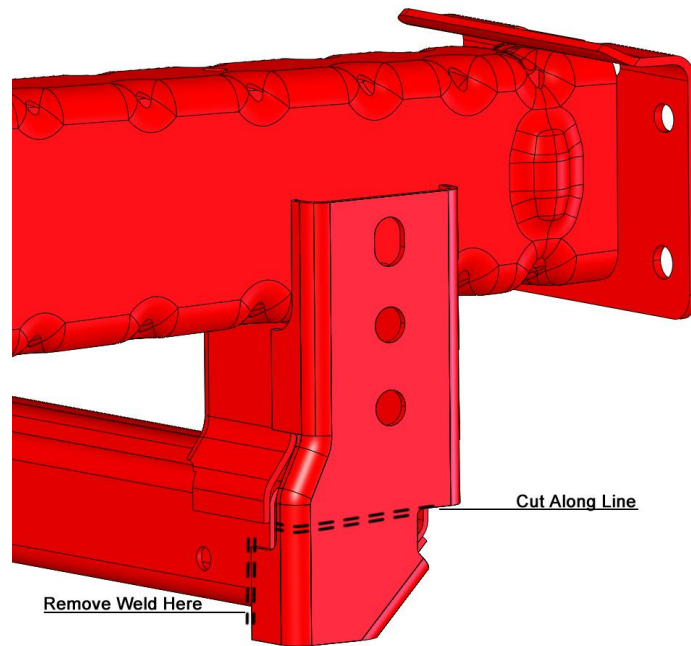


1. Halte den Unterfahrschutz in Position unter der Stoßstange.
2. Setze zwei selbstschneidende Schrauben in den äußeren Montagelöcher an.
3. Ziehe die beiden Schrauben handfest an. Noch nicht festziehen!
4. Setze zwei selbstschneidende Schrauben in die inneren Montagelöcher unter der Stoßstange und ziehe Sie ebenfalls nur Handfest an .
5. Markiere die vier hinteren Montagelöcher am Querträger mit einem Körner.
6. Entferne den Unterfahrschutz wieder.
7. Bohre mit einem 10mm Bohrer die in Schritt #5 markierten Stellen.
8. Entgrate die Löcher und behandel sie mit Farbe oder Rostschutz.
9. Montiere nun den Unterfahrschutz.
10. Verschraube die sechs selbstschneidenden Schrauben in den vorderen Montagelöchern.
11. Verwende die 3/8“ Schrauben mit Beilegscheiben und Flanschmuttern am hinteren Montagepunkt.
12. Alle Schrauben festziehen.



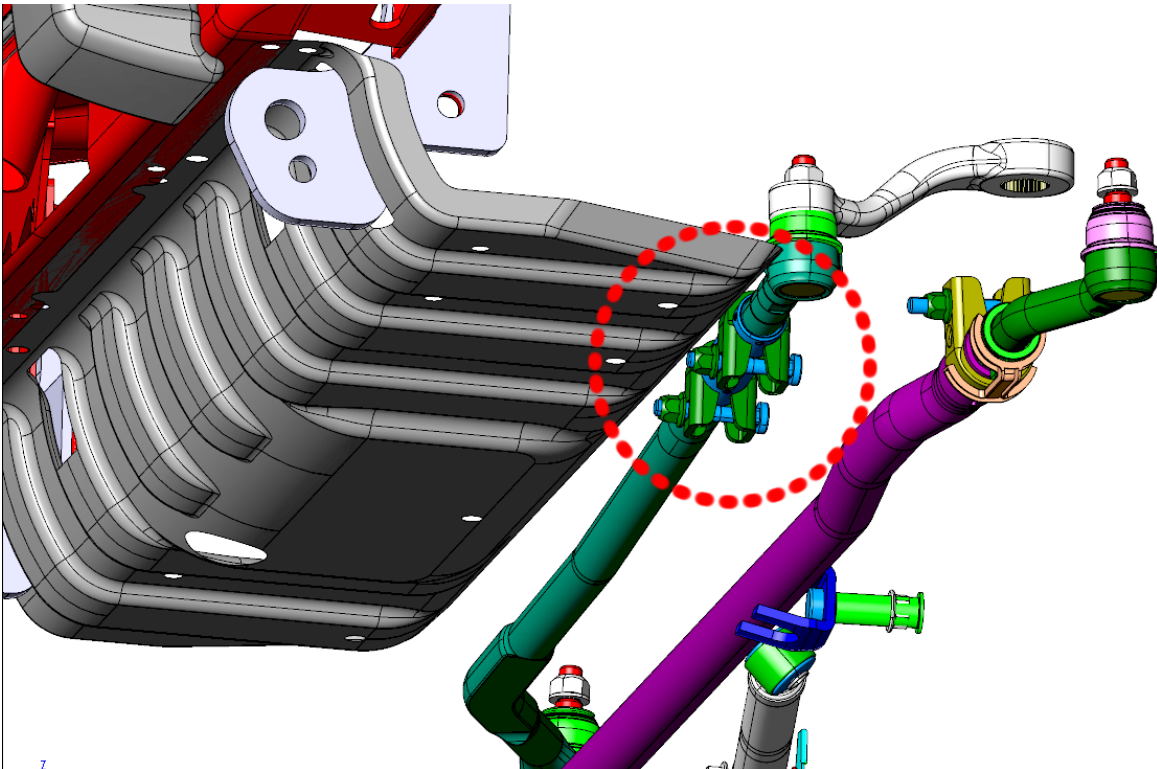
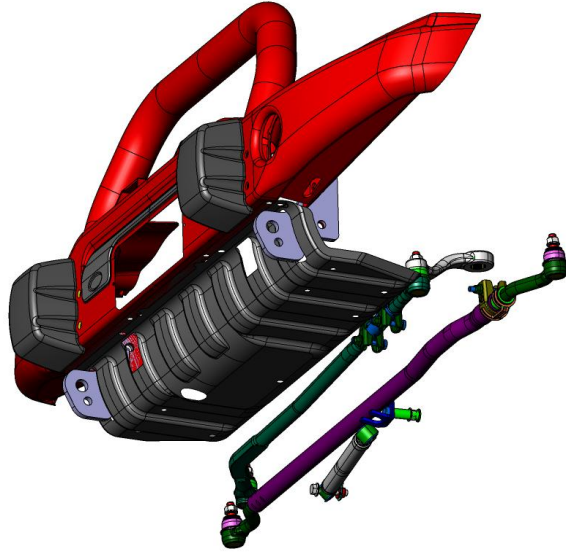
## B. 2010+ ONLY – COMPATIBILITY BEAM MODIFICATIONS

1. 2010 Models must have the compatibility beam modified to clear the skidplate and to provide access for the fasteners. Use a cutoff wheel to trim the beam as shown.
2. Clean the modification and paint with a rust inhibitor or touch up paint





Vergrößerung Siehe unten



Prüfen Sie ob der Abstand zwischen den Schellen der Schubstange und dem Unterfahrschutz ausreichend ist.