

# VR EVO 8

Standard



Best. Nr.: 1-103250

Max. Zugkraft: 3 630 kg

**Typ:** Standardwinde, für 4x4 Fahrzeuge und Abschlepper, gelegentlicher Einsatz - Kostengünstige Seilwinde mit hohem Qualitätsanspruch: abgedichtet nach IP68, versetzbarer Schaltkasten, neuartige Kabelfernbedienung, bei der das Bedienteil abgenommen und kabellos verwendet werden kann, trotz des günstigen Preises kein Verzicht auf Garantieleistungen, Service- und Ersatzteile.



## ► Technische Daten

Max. Zugkraft:	3 630 kg
Motor:	12 V
Steuerung:	Albright Kontaktor
Bedienung:	2-in-1 3,5 m Kabel- und Funkfernbedienung
Getriebe:	3-stufiges Planetengetriebe
Übersetzung:	218:1
Bremse:	Federbremse
Trommelmaße:	230 x 67 mm
Gewicht:	30 kg
Seil:	Stahl, 27 m x 8 mm
Batteriekabel:	2 m x 25 mm

## ► Lieferumfang

Seilwinde mit 27 m x 8 mm Stahlseil mit Haken und Rollen-seilfenster, Fernbedienung, Seilfreilaufkupplung, deutsche Bedienungsanleitung, CE-Konformitätsbestätigung

## ► Messwerte

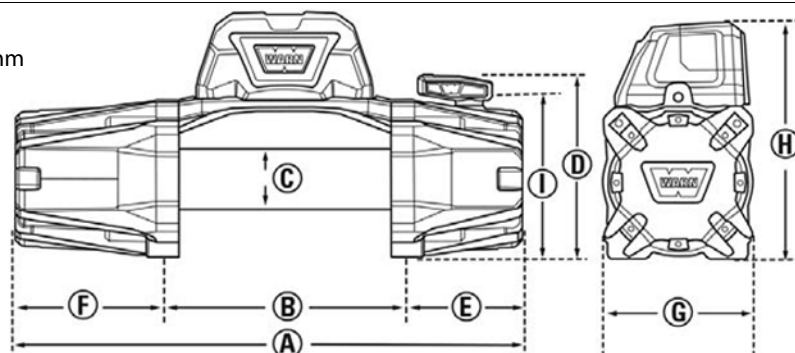
Zugkraft kg	Seilgeschw. m/min*	Stromaufnahme A*	Zugkraft kg pro Seillage
0	7,6	57	1 / 3 630
910	4	122	2 / 2 969
1 810	2,9	183	3 / 2 512
2 720	2,3	242	4 / 2 177
3 630	1,8	298	

\*Werte beziehen sich auf die unterste Seillage

## ► Abmessungen

L x T x H = 534 x 160 x 256 mm

Montagelochbild: 254 x 114 mm



<b>A</b> 534mm	<b>D</b> 191.4mm	<b>G</b> 160.5mm
<b>B</b> 254mm	<b>E</b> 123mm	<b>H</b> 256mm
<b>C</b> 64mm	<b>F</b> 157mm	<b>I</b> 172.4mm