

VRX und AXON™ Windensbedienungsanleitung



Die vorliegende Anleitung enthält wichtige Sicherheitsinformationen und Anweisungen zur Installation und zum Betrieb Ihrer Winde. Es ist wichtig, **SÄMTLICHE** Anweisungen und Sicherheitsinformationen zu lesen, **BEVOR** Sie Ihre Winde installieren und bedienen.

In diesem Handbuch befinden sich mit **ACHTUNG** gekennzeichnete Warnhinweise, **VORSICHTSMASSNAHMEN**, anmerkungen **ZU BEACHTEN** und **HINWEISE**. Die Missachtung dieser Anweisungen kann zu schweren oder tödlichen Verletzungen führen. **ACHTUNGSHINWEISE** sind Sicherheitshinweise, die auf eine möglicherweise gefährliche Situation hinweisen, die zu schweren oder tödlichen Verletzungen führen kann, wenn sie nicht vermieden wird. **VORSICHTSMASSNAHMEN** sind Sicherheitshinweise, die auf eine möglicherweise gefährliche Situation hinweisen, die zu leichten oder mäßigen Verletzungen führen kann, wenn sie nicht vermieden wird. **VORSICHTSMASSNAHMEN** und **ACHTUNGSHINWEISE** kennzeichnen die Gefahr, weisen auf Möglichkeiten zur Vermeidung der Gefahr hin, und geben Aufschluss über die möglichen Folgen, wenn diese Gefahr nicht vermieden wird. Die Signalwörter **ZU BEACHTEN** weist auf Anmerkungen mit Vorgehensweisen zur Vermeidung von Sachschäden hin. **HINWEISE** liefern zusätzliche Informationen, die Ihnen helfen, ein bestimmtes Verfahren durchzuführen.

BITTE UNBEDINGT ALLE SICHERHEITSMASSNAHMEN BEACHTEN!

HEBEN SIE DIESES HANDBUCH und sonstige Produktdokumentation auf, um künftig darin nachlesen zu können und einen dauerhaft sicheren Betrieb zu gewährleisten.

Weisen Sie alle Benutzer dieses Produkts darauf hin, dass dieses Handbuch vor dem Betrieb des Produkts zu lesen ist.

Zusätzliche online verfügbare Produktdokumentation:

- **Grundlegende Richtlinien zur Windentechnik**
 - Vermitteln ein grundlegendes Verständnis der Funktionsweise Ihrer Winde und ordnungsgemäßer Windentechnik. Sie sind eine wertvolle Ressource, die das sichere und effiziente Arbeiten mit Ihrer Winde unterstützt.
- **Produktspezifikationen und Leistungsdaten**
 - Liefern Produktspezifikationen, Leistungsdaten und Ersatzteilinformationen.
- **Sonstiges produktspezifisches Dokumentationsmaterial**

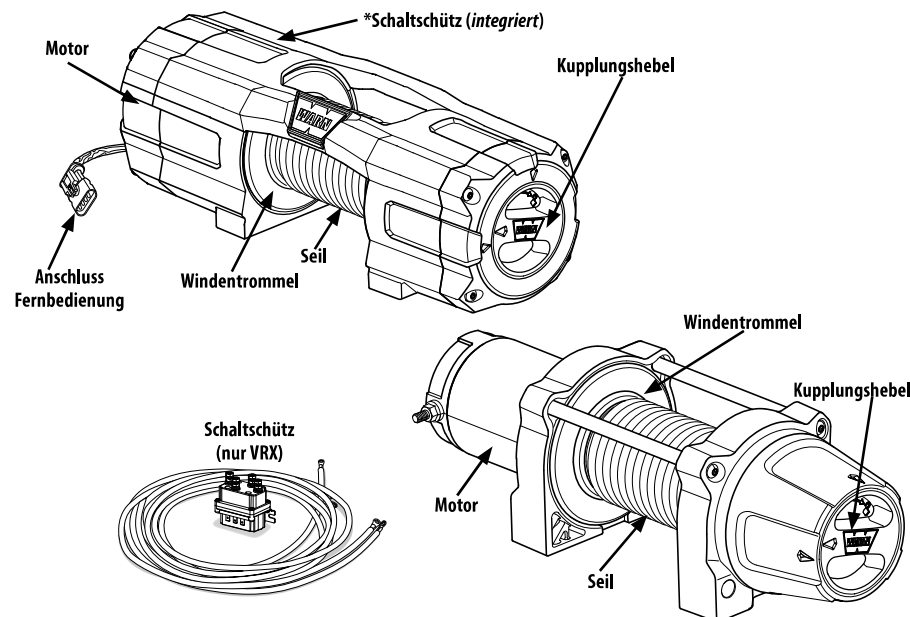
Rufen Sie zum Anzeigen/Herunterladen von zusätzlichem Informationsmaterial über Produkte oder Ersatzteile www.warn.com auf.

INHALTSVERZEICHNIS:

Bestandteile der Winde/ Mit den Komponenten vertraut werden	2-3
Montage.....	4-5
Elektrische Verbindungen	6-8
Anleitung für die erstmalige Inbetriebnahme.....	9-12
Hinweise zur richtigen Behandlung des Synthetikseils	13
Abschließende Prüfung und Wartung	14
Garantie.....	15

BESTANDTEILE DER WINDE

Bevor Sie beginnen müssen Sie sich mit der WARN®-Winde und ihren Komponenten vertraut machen.



Motor: Der Motor der Winde wird mit der Batterie des Fahrzeugs betrieben. Der Motor überträgt die Kraft an das Getriebe, welches die Windentrommel dreht und das Windenseil betätigt.

Windentrommel: Die Windentrommel ist der Zylinder, auf den das Seil der Winde zuführt. Die Trommel wird vom Motor und Antriebsstrang angetrieben. Die Richtung kann mit der Fernbedienung geändert werden.

Windenseil: Durchmesser des Windenseils und Länge werden von Bauart und Last, auf welche die Winde ausgelegt ist, bestimmt. Das Windenseil wird um die Trommel gewickelt und tritt durch die Seilführung aus. Am Seilende befindet sich eine Schlaufe für den Lastösenbolzen des Windenhakens.

Das Synthetik-Windenseil besteht aus einem speziellen UHMW-Polyethylen-Material (ultra high molecular weight) und ist daher enorm reißfest. Es ist mit einem Hochtemperatururethan beschichtet und zum zusätzlichen Schutz auf der ersten Lage mit einer wärmebeständigen Hülle versehen. Aufgrund seiner hohen Flexibilität und seines geringen Gewichts ist das Synthetikseil im Feld deutlich leichter zu handhaben.

Kupplungshebel: Die Kupplung ermöglicht es dem Bediener, die Windentrommel manuell vom Getriebe zu entkoppeln. Die Trommel kann sich dann frei drehen (auch als „Leerlauf“ bezeichnet). Durch Einkuppeln wird die Windentrommel wieder fest mit dem Getriebe verbunden.

Schaltschütz: Der Schaltschütz leitet Strom in den Motor, wozu er Strom der Fahrzeugbatterie nutzt, und ermöglicht so dem Bediener, die Laufrichtung der Trommel zu ändern. ***Der AXON Windenschütz ist in den Windenmotor integriert.**

Anschluss Fernbedienung (AXON Winde): In der Remote-Buchse steckt der Bediener die Kabelfernbedienung ein, um die Winde zu steuern.

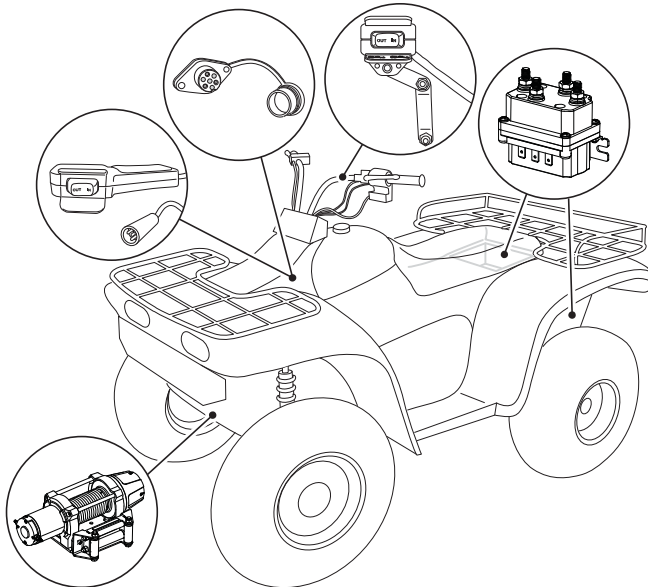
MIT DEN KOMponentEN VERTRAUT WERDEN



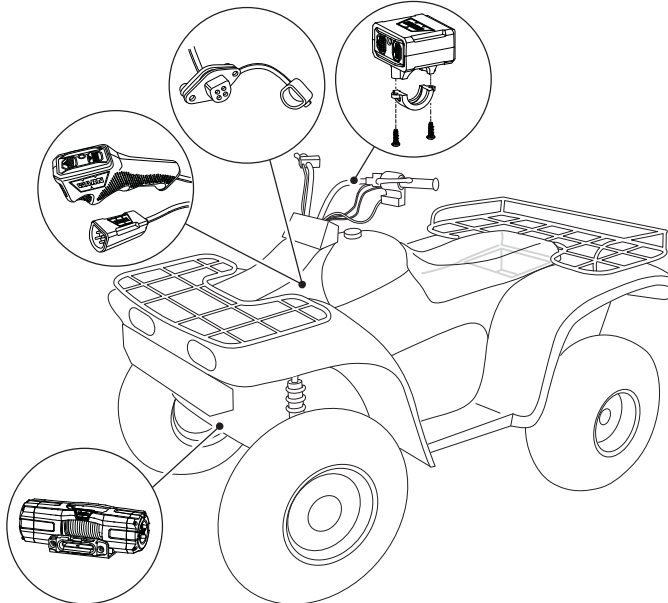
BEVOR SIE BEGINNEN: Lesen Sie sämtliche Anweisungen und Sicherheitsinformationen, bevor Sie Ihre Winde einbauen und in Betrieb nehmen.

SCHRITT 1: MONTAGESTELLE SUCHEN:

VRX



AXON



AUFBAU

SCHRITT 2: MONTIEREN DER WINDE

ACHTUNG Immer eine Befestigungsstelle wählen, die fest genug ist, um der maximalen Nennleistung der Winde standhalten zu können.

ACHTUNG Seilführung immer so positionieren, dass der Warnhinweis deutlich sichtbar nach oben zeigt.

ACHTUNG Immer Befestigungselemente verwenden, die mind. Festigkeitsklasse 8.8 (Grade 5) entsprechen.

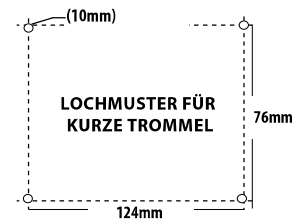
ACHTUNG Befestigungsschrauben immer schweißen.

ACHTUNG Stets auf die vorgeschriebenen Schraubenlängen achten, damit das Gewinde richtig fassen kann.

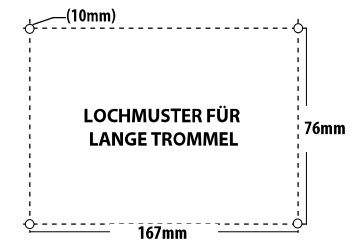
ACHTUNG Immer die Windeninstallation und Hakenbefestigung abschließen, bevor die Verkabelung installiert wird.

WINDENMONTAGE

VRX 25 / 35 - AXON 35

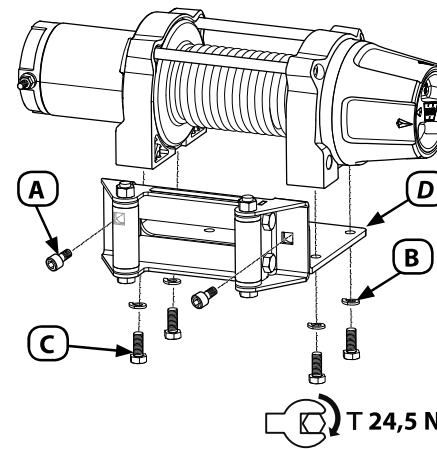


VRX 45 - AXON 45 / 55

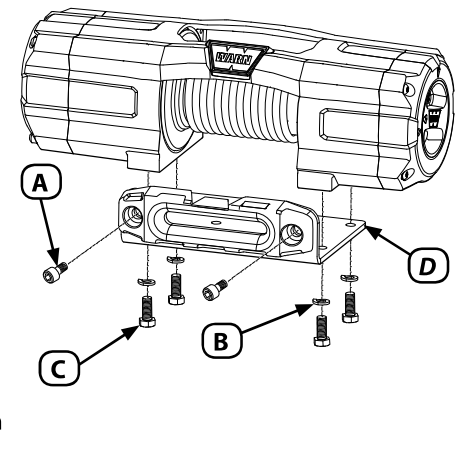


Element	Menge	Beschreibung
A	2	M10 x 15
B	4	M8
C	4	M8 x 1.25 x 20
D	1	SEPARAT ERHÄLTlich

VRX



AXON

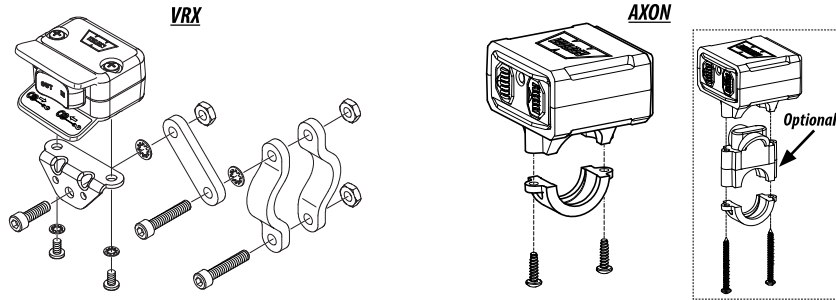


SCHRITT 3: MONTAGE DER FÜR DIE FERNBEDIENUNG BENÖTIGTEN AUSTRÜSTUNG

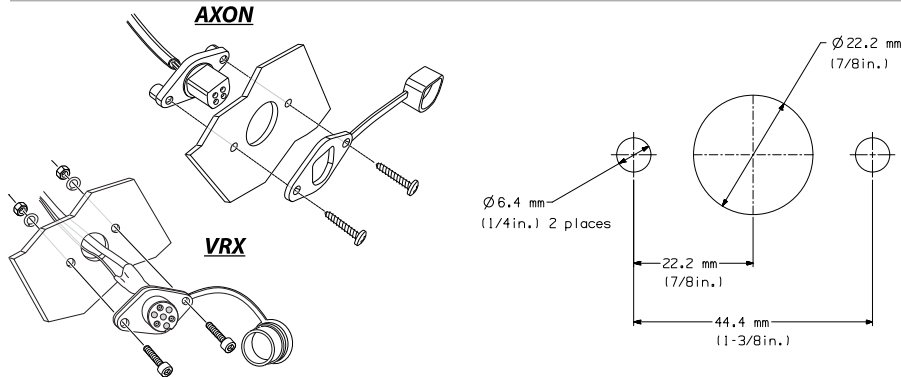
1. Trennen Sie die Batteriekabel des Fahrzeugs ab und beginnen Sie dabei mit dem negativen Anschluss. Sämtliche Arbeiten mit Elektrodrähten und -kabeln sind bei vollständig von der Fahrzeugverkabelung getrennter Batterie durchzuführen.

⚠️ ACHTUNG SO LASSEN SICH VERLETZUNGEN UND SACHSCHÄDEN VERMEIDEN: Gehen Sie bei der Verlegung oder erneuten Positionierung der Fahrzeugsteuerungen vorsichtig vor, damit der sichere Betrieb des Fahrzeugs gewährleistet ist. Wählen Sie eine Befestigungsstelle, bei der ausreichend Abstand für alle Fahrzeugsteuerungen eingehalten werden kann. Griffe sollten sich vollständig hin- und herbewegen lassen, bevor die Griffkabel befestigt werden.

MONTAGE DES GRIFFSTANGENSCHALTERS

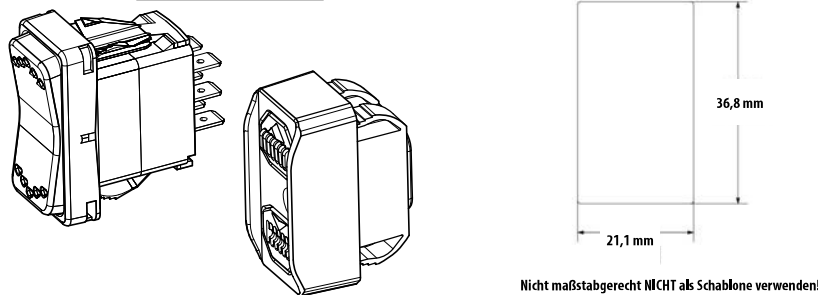


MONTAGE DES FERNANSCHLUSSES



MONTAGE DES ARMATURENBRETTSCHEITERS

VRX 45 - AXON 45 / 55

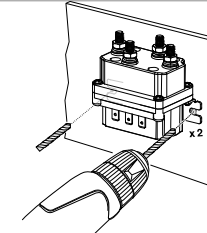


SCHRITT 4: MONTAGE DES SCHALTSCHÜTZES (nur VRX Winde)

⚠️ ACHTUNG Niemals den Schaltschütz so montieren, dass Elektroanschlüsse Metallgegenstände berühren.

⚠️ ACHTUNG Immer sicherstellen, dass ein Bereich, in dem gebohrt werden soll, frei von Kraftstoffleitungen, Kraftstofftanks, Bremsleitungen, elektrischen Kabeln usw. ist.

MONTAGE DES SCHALTSCHÜTZES (nur VRX Winde)



SCHRITT 5: VERKABELUNG DER AUSTRÜSTUNG

⚠️ ACHTUNG Beim Anschließen der Batterie immer Schmuck ablegen und Schutzbrille tragen.

⚠️ ACHTUNG Niemals Elektrokabel durch bewegliche Teile oder in der Nähe von beweglichen Teilen verlegen.

⚠️ ACHTUNG Freiliegende Kabel und elektrische Anschlüsse sind stets zu isolieren und schützen.

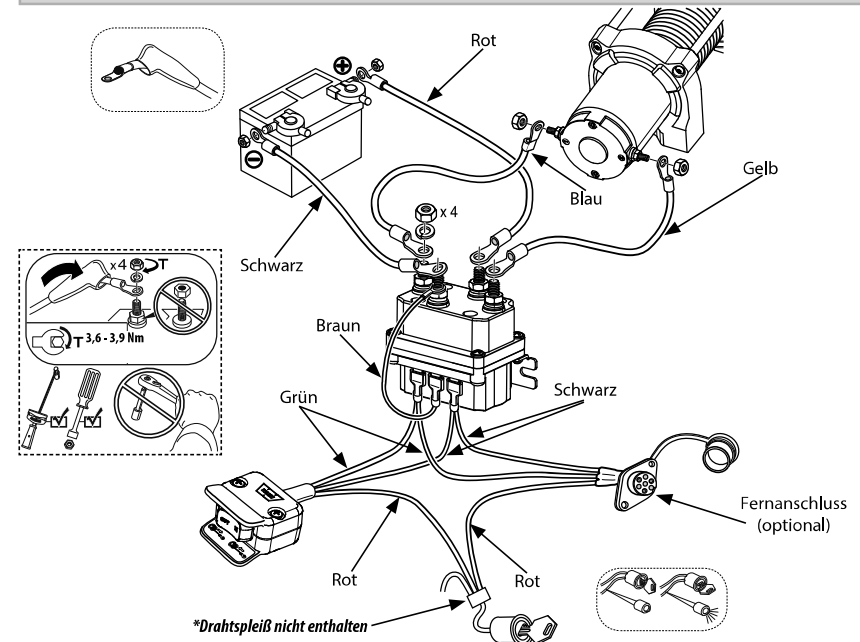
⚠️ ACHTUNG Immer die mitgelieferten Anschlusskappen auf die Kabel und Anschlüsse setzen.

⚠️ ACHTUNG Niemals Elektrokabel über scharfe Kanten verlegen.

⚠️ ACHTUNG Niemals Elektrokabel in der Nähe von Teilen verlegen, die heiß werden.

⚠️ ACHTUNG Niemals Elektrokabel über Batterieanschlüsse verlegen.

VRX 25 / 35



Schritt 3: Systemprüfung

ACHTUNG Immer das rote (+) Versorgungskabel NUR an den positiven (+) Anschluss der Batterie anschließen.

ACHTUNG Immer das schwarze (-) Erdungskabel NUR an den negativen (-) Anschluss der Batterie anschließen.

Vorgehensweise bei der Systemprüfung:

1. Prüfen Sie die Befestigungselemente und vergewissern Sie sich, dass sie fest und mit dem richtigen Drehmoment angezogen sind.
2. Vergewissern Sie sich, dass die Elektrovorkabelung aller Komponenten korrekt ist, und stellen Sie sicher, dass alle Anschlusspunkte fest sitzen.
3. Vergewissern Sie sich, dass es keine offenen/ nicht isolierten Kabel, Anschlussstecker oder Schäden an der Kabelisolierung gibt.
4. Lesen Sie die grundlegenden Richtlinien zur Windentechnik vollständig, bevor Sie Ihre Winde in Betrieb nehmen (www.warn.com).

Sobald Sie die Systemprüfung durchgeführt haben, können Sie sich der „Anleitung für den erstmaligen Betrieb“ zuwenden.

Schritt 4: Anleitung für den erstmaligen Betrieb

In diesem Abschnitt erhalten Sie eine Anleitung für den erstmaligen, grundlegenden effektiven Windenbetrieb. Um umfassendere Informationen über Windenbetrieb und -techniken zu erhalten, lesen Sie bitte die „Grundlegenden Richtlinien zur Windentechnik“, die Sie online unter <https://www.warn.com> finden.

ACHTUNG Winde niemals als Hebevorrichtung oder zum Anheben von Lasten verwenden.



ACHTUNG Winde niemals als Lift oder zur Beförderung von Personen verwenden.



Fernbedienung:

ACHTUNG Fernsteuerungs- und Stromversorgungskabel immer von der Trommel, dem Seil und den Befestigungsvorrichtungen fernhalten. Auf rissige, geknickte oder ausgefranste Drähte oder lockere Anschlüsse achten. Beschädigte Komponenten sind vor der Inbetriebnahme auszuwechseln.

ACHTUNG Fernsteuerung immer entfernen, damit sie nicht versehentlich aktiviert werden kann.

ACHTUNG Fernsteuerung beim Installieren, Freilauf, Abspannen, bei Wartungs-/Reparaturarbeiten oder bei Nichtgebrauch der Winde niemals angeschlossenen lassen.

Mit der Fernbedienung kann die Drehrichtung der Seiltrommel auf „abspulen“ (vorwärts) oder „aufspulen“ (rückwärts) eingestellt werden.

Trennen Sie die Fernbedienung von der Winde, wenn diese nicht verwendet wird. Bleibt die Fernbedienung eingesteckt, so könnte sie versehentlich aktiviert werden. Außerdem führt dies zu Batterieverbrauch.

Kupplungsbetrieb:

ACHTUNG Niemals die Kupplung bei belasteter Winde, gespanntem Windenseil oder sich bewegender Seiltrommel ein- oder ausrasten lassen.

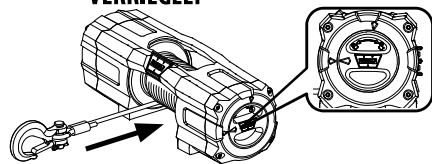
ZU BEACHTEN Immer darauf achten, dass die Kupplung vollständig ein- oder ausgerastet ist, wenn die Winde in Betrieb ist.

Der Kupplungshebel befindet sich auf dem Windengehäuse auf der anderen Seite des Motors und steuert die Kupplungstätigkeit. Um Schäden zu vermeiden muss mit dem Hebel stets vollständig ein- oder ausgekuppelt werden.

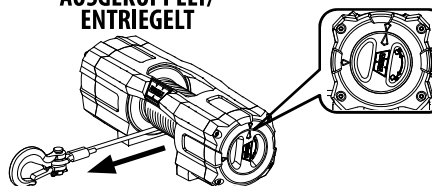
Bei eingerasteter Kupplung ist das Getriebe mit der Windentrommel verbunden, und es kann Kraft vom Windenmotor übertragen werden.

Wenn die Kupplung ausgekuppelt ist, befindet sich die Trommel im Leerlauf (Seilfreilauf), und es besteht keine Verbindung zwischen dem Getriebe und der Windentrommel. Die Trommel dreht sich somit ungehindert.

**EINGEKUPPELT/
VERRIEGELT**



**AUSGEKUPPELT/
ENTRIEGLT**



Abspulen

ACHTUNG Betreiben Sie die Winde niemals mit weniger als 5 Wickelseilen um die Trommel herum. Seil könnte sich aus der Trommel lösen.

ACHTUNG Immer Kontakt mit dem Windenseil, der Öse, dem Haken und der Seilführung während der Installation, des Betriebs und beim Ab- und Aufspulen vermeiden.



ACHTUNG Bei der Handhabung des Windenseils sind stets für schwere Arbeiten geeignete Handschuhe zu tragen.



Beim Freilauf handelt es sich generell um die schnellste und einfachste Methode, das Windenseil abzuspulen. Bevor das Windenseil im Freilauf von der Winde gespult wird, sollte so viel Seil abgerollt werden, dass jegliche Spannung im Windenseil beseitigt wird. Kupplung lösen. Dann per Hand genug Seil für den Windenbetrieb abspulen. Weitere Informationen entnehmen Sie bitte den „Grundlegenden Richtlinien zur Windentechnik“ online unter: www.warn.com.

ZU BEACHTEN Spulen Sie NICHT mehr als 10 m Seil ab, ohne die Winde 20 Minuten abkühlen zu lassen, und spulen Sie erst danach das Seil wieder auf. Schalten Sie stattdessen die Kupplung in den Freilauf und ziehen Sie das Seil manuell ab.

ACHTUNG Beim Auf- und Abspulen des Windenseils immer den mitgelieferten Hakengurt verwenden.



Aufspulen unter Last

ACHTUNG Niemals die Nennkapazität der Winde bzw. des Windenseils überschreiten.

ACHTUNG Kenne immer die Arbeitslastgrenze (WLL) deines Seils.

ACHTUNG Überschreiten Sie niemals die WLL des Seils oder belasten Sie dieses Seil nicht.

Das Windenseil gleichmäßig einziehen und fest um die Trommel legen. Dadurch wird verhindert, dass die äußeren Wickelschichten die darunter liegenden Schichten und Wicklungen und somit das Windenseil beschädigen.

Vermeiden Sie Stoßbelastungen beim Spulen, indem Sie regelmäßig den Steuerschalter verwenden, um lockere Seilabschnitte einzuziehen. Stoßbelastungen können die Nennwerte der Winde und des Seils kurzzeitig weit überschreiten.

Aufspulen ohne Last

ACHTUNG Niemals während des Windenbetriebs, wenn jemand anders die Steuerung der Winde übernommen hat oder wenn das Windenseil belastet ist, Windenseil oder Haken berühren.

Spulen mit Hilfspersonal: Lassen Sie das Hilfspersonal den Hakengurt halten, wobei diese Person das Windenseil ohne Unterbrechung und möglichst stark spannt. Unter Aufrechterhaltung der Spannung sollte diese Person nun auf die Winde zugehen, während Sie das Seil unter Verwendung des Steuerschalters aufspulen. Schalter loslassen, wenn der Haken mindestens 2 m von der Führungsöffnung entfernt ist.

Das restliche Seil nun zu Lagerzwecken wie folgt aufspulen.

Alleine spulen: Legen Sie das Windenseil so, dass es beim Aufspulen weder geknickt wird oder hängen bleiben kann. Vergewissern Sie sich, dass die Seillagen um die Trommel fest und gleichmäßig angeordnet sind. So viel Seil aufspulen, bis die nächste Lage um die Trommel voll ist. Seillage festziehen und gerade ausrichten. Wiederholen Sie diesen Vorgang, bis der Haken mindestens 2 m von der Führungsöffnung entfernt ist.

Aufspulen des Restseils zu Lagerzwecken

Den Haken vom Anker oder der Last lösen, wenn er sich 2 m von der Führung entfernt befindet. Den mitgelieferten Hakengurt festhalten und sicherstellen, dass das Windenseil weiterhin unter Spannung steht. Wickeln Sie das Seil langsam durch mehrfaches kurzes Einschalten der Wickelfunktion an der Fernsteuerung so weit auf, dass der Haken weniger als 1 m von der Seilführung entfernt ist.

Windenvorgang beenden und den Haken an einem geeigneten Ankerpunkt am Fahrzeug befestigen.

ZU BEACHTEN Nicht den Haken in die Seilführung ziehen. Dadurch könnte die Seilführung beschädigt werden.

Sobald der Haken an einer geeigneten Stelle am Fahrzeug befestigt ist, wickeln Sie das Windenseil durch mehrfaches kurzes Einschalten der Winde an der Fernsteuerung weiter auf, bis das Seil fast gespannt ist.

Überlastung/Überhitzung

ACHTUNG Während des Betriebs und nach Verwendung der Winde immer auf möglicherweise heiße Flächen in der Nähe des Motors, der Trommel oder des Seils achten.

Dieses Windenmodell ist für den Aussetzbetrieb vorgesehen. Sinkt die Drehzahl und besteht somit die Gefahr, dass der Motor bald stehen bleibt, kann sich die Winde sehr schnell erhitzen und den Motor beschädigen.

Bei Verwendung einer Umlenkrolle (siehe Richtlinien zur Windentechnik) werden Stromaufnahme und Hitzebildung im Motor

reduziert. Dadurch verlängert sich die mögliche Einsatzzeit der Winde.

Lastbegrenzer (AXON Winden)

ACHTUNG Niemals die Kupplung bei belasteter Winde, gespanntem Windenseil oder sich bewegender Seiltrommel ein- oder ausrasten lassen.

ACHTUNG Niemals Windenseil oder Haken berühren, wenn diese unter Spannung stehen.

Bei Überschreiten der Kapazität der AXON Winde spricht der Lastbegrenzer an, der die Stromversorgung des Motors unterbricht. Dadurch werden ein Überhitzen und ein möglicher Schaden am Motor verhindert. Bei 50% der Zugkraft wird die Fernanzeige gelb. Bei 75% der Zugkraft wird die Fernanzeige orange. Bei 90% der Zugkraft wird die Fernanzeige rot. Wenn die Zugkraft überschritten wird, blinkt der Begrenzer rot und der AXON-Motor stoppt. Tritt dieser Zustand auf, so geben Sie die Last frei, indem Sie abspulen. Sobald der Lastbegrenzer angesprochen hat, kann die Winde erst dann wieder aufgespult werden, wenn der Lastbegrenzer durch Abspulen zurückgesetzt ist. Versuchen Sie nicht, dieselbe Last aufzunehmen, wenn der Lastbegrenzer angesprochen hat, da dadurch die Winde beschädigt werden kann. Falls sich der Lastbegrenzer nicht zurücksetzt, wenden Sie sich an eine autorisierte Servicestelle.

Falls der Lastbegrenzer nicht anspricht, gehen Sie wie folgt vor:

1. Verringern Sie das Gewicht der Last.
2. Erhöhen Sie die Entfernung zum Ankerpunkt. Die maximale Zugkapazität tritt bei der ersten Seillage auf der Trommel auf. Durch Vergrößern des Abstands zwischen Winde und Ankerpunkt verringern sich die Windenseillagen auf der Trommel, wobei sich die Zugkraft erhöht.

SPANNEN DES WINDENSEILS

ACHTUNG Immer vor Inbetriebnahme das Seil spannen und unter Last neu aufspulen.

ACHTUNG Windenseil, Haken und Schlingen vor Inbetriebnahme der Winde immer prüfen. Ausgefranste, geknickte oder beschädigte Windenseile müssen umgehend ausgetauscht werden. Beschädigte Komponenten sind vor der Inbetriebnahme auszuwechseln. Alle Einzelteile sind vor Schäden zu schützen.

Das korrekte Spannen (Straffen) des Windenseils trägt entscheidend dazu bei, dass es lange nutzbar bleibt. Durch das Anspannen des Windenseils wird verhindert, dass die inneren Lagen des Windenseils durch die äußeren Wicklungen eingeklemmt und verformt werden.

Beim ersten Gebrauch muss ein neues Windenseil mit einer Last von mindestens 226 kg auf die Trommel gespult werden.

Folgende Anweisungen beachten, damit das Windenseil korrekt auf die Windentrommel aufgespult wird.


ACHTUNG Immer schwere Handschuhe bei der Handhabung des Windenseils tragen.

1. Wählen Sie einen FLACHEN UND EBENEN Standort mit ausreichend Platz, um das Windenseil fast in ganzer Länge auszulegen.

2. Kuppeln Sie aus.

ACHTUNG Immer Kontakt mit dem Windenseil, der Ose, dem Haken und der Seilführung während der Installation, des Betriebs und beim Ab- und Aufspulen vermeiden.

3. Windenseil am Hakengurt bis auf 5 Trommelumwindungen abspulen.
4. Vergewissern Sie sich, dass das Windenseil auf der Unterseite der Trommel abläuft. Anderenfalls kann die automatische Lastbremse nicht ordnungsgemäß funktionieren. **HINWEIS:** Wenn das Windenseil auf der Oberseite abläuft, wurde der Spulvorgang der Winde in die falsche Richtung aktiviert. Vergewissern Sie sich, dass die Richtung korrekt eingestellt ist.

ACHTUNG Das Seil immer über die Unterseite (Montageseite) der Trommel führen. 

ZU BEACHTEN Damit die Windenbremse richtig funktioniert, muss das Windenseil in die angegebene Richtung auf die Trommel gespult werden. *Beachten Sie den Aufkleber zur Trommeldrehung an der Winde.

5. Kupplung einlegen, wenn Windenseil abgespult ist.

ACHTUNG Immer sicherstellen, dass der Riegel geschlossen ist. 

ACHTUNG Immer nur die Hakenmitte belasten.

ACHTUNG Hakenspitze niemals belasten. Niemals einen verbogenen oder verdrehten Haken verwenden.

6. Das Hakenende des Seils an einem geeigneten Verankerungspunkt befestigen.

ACHTUNG Hindernisse, die einen sicheren Betrieb der Winde beeinträchtigen könnten, sind immer zu entfernen.

ACHTUNG Niemals das Windenseil übereinander aufspulen. Verwenden Sie eine Kette oder einen Riemen am Anker. 

ACHTUNG Sicherstellen, dass der gewählte Anker der Last standhalten kann, und dass weder der Riemen noch die Kette verrutschen können.

7. Kehren Sie zu Ihrem Fahrzeug zurück.
8. Fahren Sie das Fahrzeug weg vom Verankerungspunkt, bis das Windenseil ganz wenig durchhängt.
9. Feststellbremse anziehen, einen Gang einlegen bzw. bei Automatikgetriebe die Parkstellung wählen und den Motor abstellen.

ACHTUNG Immer Abstand zum Windenseil und zur Last einhalten und andere Personen während des Windenbetriebs fernhalten.

10. Aus dem Fahrzeug aussteigen. **ACHTUNG! Steigen Sie niemals aus dem Fahrzeug aus, während das Seil unter Belastung steht.** Halten Sie ungefähr 2,5 m Abstand von der Winde und spulen Sie das Seil auf die Winde auf, bis es gespannt ist.

ACHTUNG Niemals während des Windenbetriebs, wenn jemand anders die Steuerung der Winde übernommen hat oder wenn das Windenseil belastet ist, Windenseil oder Haken berühren.

ACHTUNG Windenseil niemals durch die Hände gleiten lassen.

11. Handschuhe tragen und Windenseil mit einer Hand unter Spannung halten. Windenseil vorsichtig in Richtung der Trommel drücken, an der es befestigt ist, damit zwischen den einzelnen Wicklungen keine Abstände bleiben.
12. Aus Sicherheitsgründen sollten die folgenden Schritte immer von zwei Personen ausgeführt werden. Falls Sie beabsichtigen, das Windenseil ohne die Unterstützung einer weiteren Person unter Spannung zu setzen, müssen Sie unbedingt darauf achten, dass die Feststellbremse angezogen ist, ein Gang eingelegt oder das Getriebe in die Parkposition gestellt ist und der Fahrzeugmotor abgeschaltet ist, wann immer Sie zum Überprüfen des Windenseils aus dem Fahrzeug steigen. **ZU BEACHTEN** Achten Sie darauf, dass jede Lage sauber aufgewickelt wird, um eine Beschädigung des Seils zu verhindern.
- ACHTUNG** Verwenden Sie nie die Fernsteuerung, wenn das Fahrzeug nicht in Sichtweite des Betreibers ist.
13. Der Fahrer muss die Winde betätigen.
14. Weisen Sie Ihren Helfer an, sich neben das Fahrzeug zu stellen und Abstand zum Seil zu halten. **HINWEIS:** Ihr Helfer sollte das

Windenseil beobachten und Ihnen durch Signale mitteilen, dass es korrekt über die Seilführung aufgewickelt wird.

15. Fahrzeug starten und Gang herausnehmen. Dann Feststellbremse lösen und dabei mit mäßigem Druck auf die Bremse treten.
16. Strom der Seilwinde einschalten und mit dem Aufwinden beginnen.
17. Wickelvorgang nach ungefähr 2 m stoppen.
18. Nehmen Sie langsam den Fuß von der Bremse und ziehen Sie dann die Feststellbremse an. Dadurch wird sichergestellt, dass das Windenseil nicht unter Belastung steht.
19. Dann das Getriebe wieder in die Parkposition schalten oder einen Gang einlegen und den Fahrzeugmotor abschalten.
20. Aus dem Fahrzeug aussteigen und überprüfen, ob das Windenseil gleichmäßig auf die Windentrommel aufgewickelt und nicht in einer darunter liegenden Lage eingeklemmt wird. Wenn das Windenseil sich zu verklemmen droht, wieder mit der Strom-Taste auf der Fernbedienung abspulen und den Vorgang wiederholen. Diesmal jedoch etwas fester auf die Bremse treten.
21. Wenn Sie sich davon überzeugt haben, dass das Windenseil korrekt auf die Windentrommel aufgewickelt wird, Schritte so lange wiederholen, bis sich das Fahrzeug weniger als 2 m vom Windenankerpunkt entfernt befindet. Sobald der Abstand weniger als 2 m beträgt, nehmen Sie langsam den Fuß von der Bremse und ziehen dann die Feststellbremse an. Dadurch wird sichergestellt, dass das Windenseil nicht unter Belastung steht. Das Getriebe dann wieder in die Parkposition schalten oder einen Gang einlegen und den Fahrzeugmotor abschalten.
22. Aus dem Fahrzeug aussteigen. Den Haken vom Ankerpunkt lösen.
23. Halten Sie den mitgelieferten Hakengurt fest und stellen Sie sicher, dass das Windenseil weiterhin unter Spannung steht. Wickeln Sie das Seil langsam durch mehrfaches kurzes Einschalten der Wickelfunktion an der Fernbedienung so weit auf, dass der Haken weniger als 1 m von der Seilführung entfernt ist.
24. Windenvorgang beenden und den Haken an einem geeigneten Haltepunkt am Fahrzeug befestigen.

ANLEITUNG FÜR DEN ERSTMALIGEN BETRIEB

25. Sobald der Haken an einer geeigneten Stelle am Fahrzeug befestigt ist, wickeln Sie das Windenseil durch mehrfaches kurzes Einschalten der Winde an der Fernbedienung weiter auf, bis das Seil fast gespannt ist.

ZU BEACHTEN Nicht den Haken in die Seilführung ziehen. Dadurch könnte die Seilführung beschädigt werden.

ABSPANNEN

Für umfassende Grundlagen des Abspannens lesen Sie bitte die „Grundlegenden Richtlinien zur Windentechnik“, die Sie online unter www.warn.com finden.

Hinweise zum Pflegen von Synthetikseil:

Reinigung:

- Verwenden Sie zum Reinigen von Synthetikseil stets Wasser mit geringem Druck. Niemals Chemikalien verwenden.
- Richten Sie unter hohem Druck stehende Wasserstrahle (aus Hochdruckreinigern, Autowaschanlagen usw.) nicht direkt zwischen das Trommellager und den Trommelflansch bzw. den Kupplungshebel.
- Winde mit einem Tuch oder Schwamm sowie Wasser und Seife reinigen.
- Die Verwendung chemischer Stoffe, die den Lacküberzug beschädigen könnten, ist zu vermeiden.
- Salzurückstände müssen sofort gründlich von der Winde entfernt werden, um Schäden durch Korrosion zu vermeiden.

Prüfen des Seils:

ACHTUNG Windenseil, Haken und Schlingen vor Inbetriebnahme der Winde immer prüfen. Ausgefranzte, geknickte oder beschädigte Windenseile müssen umgehend ausgetauscht werden. Beschädigte Komponenten sind vor der Inbetriebnahme auszuwechseln. Alle Einzelteile sind vor Schäden zu schützen.

Bei erstmaliger Verwendung des Seils fransen die äußeren Fäden des Seils rasch aus. Das liegt daran, dass diese Fäden brechen. Die so entstehende, aufgeraute Oberfläche schützt die darunterliegenden Fasern. Dieser Zustand sollte sich stabilisieren und nicht fortschreiten. Nimmt

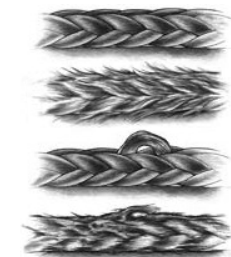
die Rauheit der Oberfläche zu, findet übermäßiger Abrieb statt, der zu einem Verlust der Tragkraft führt.

Betrachten Sie sowohl die inneren als auch die äußeren Fasern eingehend. Bei Verschleiß der inneren oder äußeren Fasern ist das Seil geschwächt. Ziehen Sie die Stränge auseinander und achten Sie auf pulverartige Rückstände zwischen den Fasern – das ist ein Anzeichen für inneren Verschleiß.

Verfärbte Stellen können unter Umständen auf die chemische Einwirkung verschiedenster Stoffe von Getriebeöl bis hin zu Batteriesäure hinweisen. Tauschen Sie das Seil im Zweifelsfall aus.

Das Seil ist zu tauschen, wenn:

- die Seilmasse an einer Stelle (ggf. mehrere) durch Abrieb um 10 % oder mehr verringert ist.
- zwei oder mehr aneinandergrenzende Stränge durchtrennt sind.
- flache oder klumpige Bereiche entdeckt werden, die sich nicht durch Biegen des Seils entfernen lassen.
- übermäßig stark ge- oder verschmolzene Fasern entdeckt werden. Solche Bereiche werden steif, und das Seil weist ein glasiertes Aussehen auf.



• Seil mit Originalmasse.

• Seil mit durch Abrieb um 25 % verringertem Strangvolumen – Seil ist zu tauschen.

• Seilstrang mit vollem Volumen.

• Seilstrang durch Abnutzung um 25 % verringert – Seil ist zu tauschen.



• Seil mit Faserverhärtung durch Druck. Ein leichter Glanz ist sichtbar. Dies ist kein dauerhafter Zustand, und er kann durch Biegen des Seils beseitigt werden.



• Seil mit zwei durchtrennten Strängen nebeneinander – Seil ist zu tauschen.

ABSCHLIESSENDE PRÜFUNG UND WARTUNG

Prüfung	Vor dem ersten Betrieb	Nach jedem Einsatz	Alle 90 Tage
Nehmen Sie sich Zeit, um die Anleitung und/oder Bedienungsanleitung und/oder „Grundlegenden Richtlinien zur Windentechnik“ zu lesen, um sich mit der Winde und deren Bedienung vertraut zu machen.	X		
Prüfen Sie die Befestigungselemente und vergewissern Sie sich, dass sie fest und mit dem richtigen Drehmoment angezogen sind. Beschädigte Befestigungselemente ersetzen.	X		X
Vergewissern Sie sich, dass die Verkabelung aller Komponenten korrekt ist, und stellen Sie sicher, dass alle Anschlusspunkte fest sitzen.	X		X
Vergewissern Sie sich, dass keine freiliegenden/blanken Drähte oder Anschlüsse oder schadhafte Kabelisolierungen (Abrieb/Schnitte) vorhanden sind. Alle freiliegenden Stellen mit Schutzmanschetten abdecken. Schadhafte Stromkabel reparieren oder erneuern.	X		X
Windenseil, Haken, Wärmeschutzhülle und Schlingen prüfen. Ausgefranzte, geknickte oder beschädigte Windenseile müssen umgehend ausgetauscht werden. Beschädigte Komponenten sind vor der Inbetriebnahme auszuwechseln.	X	X	X
Halten Sie Winde, Seil und Schalter schmutzfrei. Entfernen Sie Schmutz und Rückstände mit einem sauberen Tuch.		X	
Wenn die Winde in Wasser getaucht wird: Windenseil ausziehen und etwa 10 Meter aufrollen. Zum Trocknen der Winde die Anweisungen unter „Spannen des Windenseils“ befolgen.	X	X	

Nehmen Sie sich die Zeit, um sich anhand der „Grundlegenden Richtlinien zur Windentechnik“ mit der Funktionsweise und der Bedienung Ihrer Winde vollständig vertraut zu machen. Verfügbar online unter:

www.warn.com

Für weitere Informationen oder bei Fragen wenden Sie sich bitte an:

WARN INDUSTRIES, INC.

12900 S.E. Capps Road, Clackamas
OR USA 97015-8903, 1-503-722-1200,

Kundendienst: +1-800-543-9276

Händlersuchdienst: 1-800-910-1122

Oder besuchen Sie www.warn.com.



WARN® Internationale Produktgarantie

Warn Industries, Inc. (WARN) garanterar, att sina produkter utomlands i de förenade staterna och Kanada säljs av lokala försäljningspartners och återförsäljare fria från fel i material och bearbetning fram till dess.

Alla försäkringsanspråk utomlands i de förenade staterna och Kanada för WARN® produkter till dina lokala försäljningspartners eller återförsäljare.

För att hitta närmaste återförsäljare till ditt område hittar du på vår webbplats under <http://www.warn.com/corporate/dealerlocator.jsp> eller kontakta oss under 1-503-722-1200 eller 1-503-722-3000 (fax).

Specifika detaljer om försäkringen kan variera beroende på lokala lagar och bestämmelser.

Denna försäkring gäller endast för den ursprungliga köparen av produkten. För att behålla försäkringen måste du behålla din köpbeleg, som är en kopia av köpbelegget. Denna försäkring omfattar inte skador som beror på borttagning eller ombyggnad av produkten. WARN ansvarar för reparering, utbyte eller återbetalning av ett defekt produkt eller en komponent om du återbetalar kostnaden för transport, till en auktoriserad servicecenter. Du måste lämna ditt namn, adress, telefonnummer, en beskrivning av problemet, och en kopia av din kvittens och originalräkning vid försäkringsanspråk. Du måste också lämna produktens modellnummer och köpdatum.

Denna försäkring gäller inte om produkten skadas genom olycka, missbruk, kollision, överbelastning, modifiering, felaktig användning, oegentlig installation eller oegentlig underhåll. Denna försäkring gäller inte om serienummer eller tillverkarens datum för WARN är osynligt eller osynligt.

ES GIBT KEINE ANDERE GARANTIE, EXPLIZIT ODER IMPLIZIT, EINSCHLIESSLICH, ABER NICHT JEDE GEWÄHRLEISTUNG FÜR DIE MARKTGÄNGIGKEIT ODER EIGNUNG FÜR EINEN BESTIMMTEN ZWECK.

WARN NIMMT KEINE HAFTUNG FÜR BESONDERE, INDIREKTE ODER FOLGESCHÄDEN (EINSCHLIESSLICH, JEDOCH NICHT DARAUF, ENTGANGENER GEWINNE, AB ZEIT ODER VERLUST DER NUTZUNG) AUFGRUND EINER RECHTSGRUNDLAGE, SELBST WENN AUF DIE MÖGLICHKEIT SOLCHER SCHÄDEN INFORMIERT WURDE WARNEN.

WARN behåller sig förbehåll för att ändra produktdesign utan förvarning. I situationer där WARN ändrar produktdesign, är WARN inte skyldig att uppdatera eller modifiera tidigare tillverkade produkter. Ingen återförsäljare, representant eller anställd är behörig att göra ändringar, tillägg eller kompletteringar till denna försäkring.

Garantianfrågor och produkter som ska skickas tillbaka till service, bör skickas till följande adress:

WARN INDUSTRIES, INC. 12900 S.E. Cappsers Straße,
Clackamas, OR USA 97015-8903, 1-503-722-1200, FAX: 1-503-722-3000
Kundenservice: 1-800-543-9276
Händlerservice: 1-800-910-1122
Internationales Fax: 1-503-722-3000
www.warn.com

VRX och AXON™ Bruksanvisning för vinsch



Denna bruksanvisning ger viktig säkerhetsinformation och anvisningar om hur du använder din vinsch. Det är viktigt att läsa **ALLA** anvisningar och all säkerhetsinformation **INNAN** du installerar och använder din vinsch.

När du läser dessa anvisningar kommer du att se **VARNINGAR**, **FÖRESKRIFTER**, **MEDDELANDEN** och **ANMÄRKNINGAR**. Underlåtenhet att iaktta dessa anvisningar kan leda till allvarlig skada eller **VARNINGAR** är säkerhetsmeddelanden som indikerar en potentiellt farlig situation som, om man inte undviker den, kan resultera i allvarlig skada eller dödsfall. **FÖRSIKTIGHET** är säkerhetsmeddelanden som indikerar en potentiellt farlig situation som, om man inte undviker den, kan resultera i lindrig eller måttlig skada. **FÖRESKRIFTER** och **VARNINGAR** identifierar fara, anvisar hur man ska undvika fara och ger råd om möjliga konsekvenser om du inte undviker fara. **MEDDELANDEN** är meddelanden för att undvika materiella skador. **ANMÄRKNINGAR** är ytterligare information för att hjälpa dig att genomföra proceduren. **ARBETA PÅ ETT SÄKERT SÄTT!**

SPARA DENNA BRUKSANVISNING och annan produktdokumentation för framtida referens och läs den regelbundet för en fortsatt säker användning.

Instruera alla användare av denna produkt att läsa bruksanvisningen innan de använder produkten.

Ytterligare produktokumentation som finns tillgänglig online:

- **Grundläggande guide till vinschtekniker**
 - Ger dig en grundläggande förståelse för vinschen och lär dig grunderna i rätt vinschteknik. Den är en värdefull resurs för en säker och effektiv användning av vinschen.
- **Produktspecifikation och uppgifter om prestanda**
 - Tillhandahåller produktspecifikationer och uppgifter om prestanda för produkten samt information om reservdelar.
- **Annan produktlitteratur specifik för några produkter**

Gå till www.warn.com för ytterligare eller ersättande produktlitteratur som finns tillgänglig för visning/ nedladdning.

INNEHÅLLSFÖRTECKNING:

Lär känna din vinsch/Lär känna dina komponenter	2-3
Montering.....	4-5
Elektriska anslutningar	6-8
Driftinstruktioner inför första användning	9-12
Vård av syntetisk lina	13
Slutlig analys och underhåll	14
Garanti	15