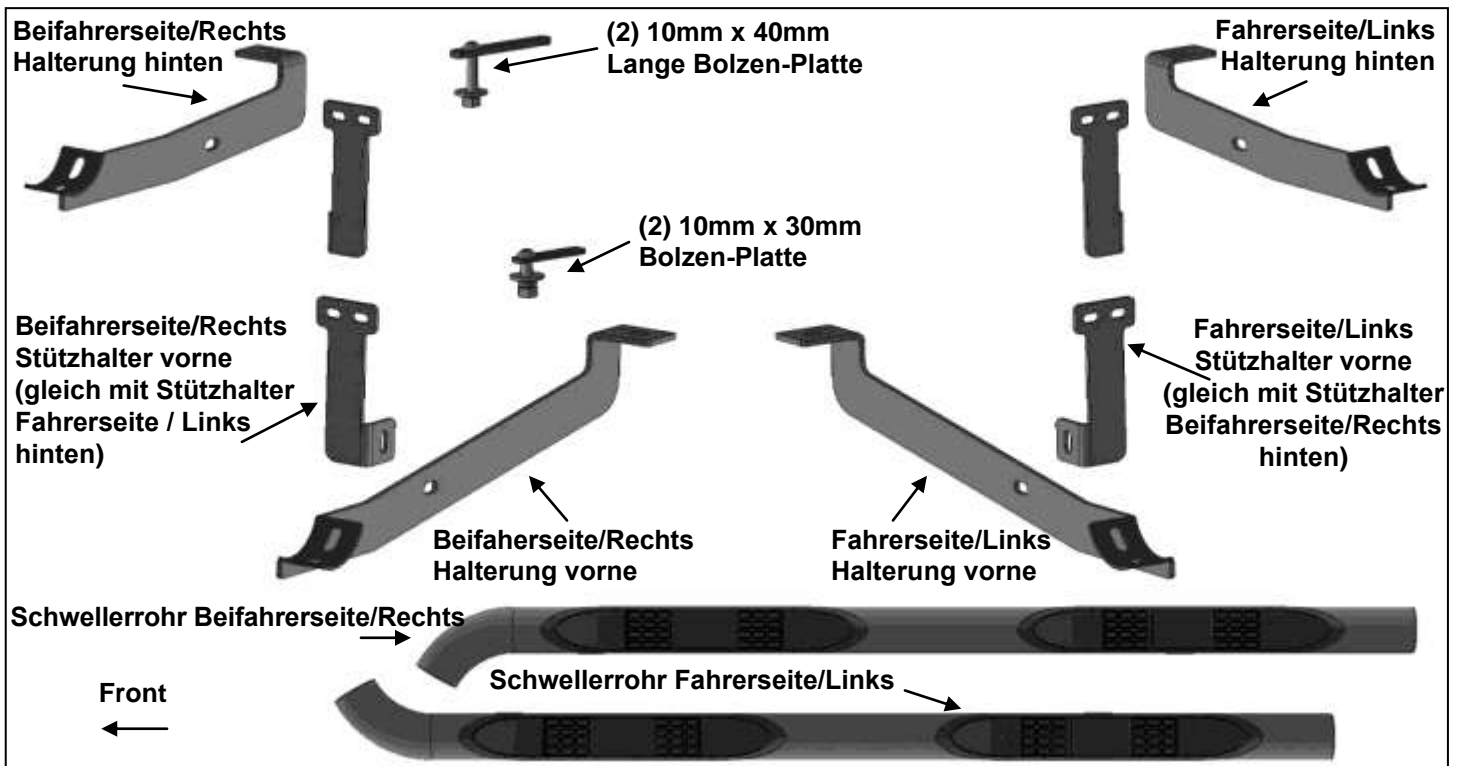


Montageanleitung Schwellerrohre Jeep Renegade

Teile Liste

1	Schwellerrohr Fahrerseite / links	4	10mm Sicherungsscheibe
1	Schwellerrohr Beifahrerseite / rechts	4	10-1.5mm Sechskantmutter
1	Halterung vorne Fahrerseite / links	8	8-1.25mm x 25mm Kombinations-Schraube
1	Halterung vorne Beifahrerseite / rechts	4	8-1.25mm x 25mm Sechskantschraube
1	Halterung hinten Fahrerseite / links	8	8mm x 24mm x 2mm U-Scheibe
1	Halterung hinten Beifahrerseite / rechts	4	8mm Sicherungsscheibe
2	Stützhalter vorne Fahrerseite / links Stützhalter hinten Beifahrerseite / rechts	4	8mm Sechskantmutter
2	Stützhalter vorne Beifahrerseite/ rechts Stützhalter hinten Fahrerseite / links	8	6-1.mm x 25mm Sechskantschraube
2	10mm x 40mm Lange Bolzen-Platte (hinten)	16	6mm x 22mm x 2mm U-Scheibe
2	10mm x 30mm Bolzen-Platte (vorne)	8	6mm Sicherungsscheibe
4	10mm x 30mm x 2.5mm U-Scheibe	8	6mm Sechskantmutter



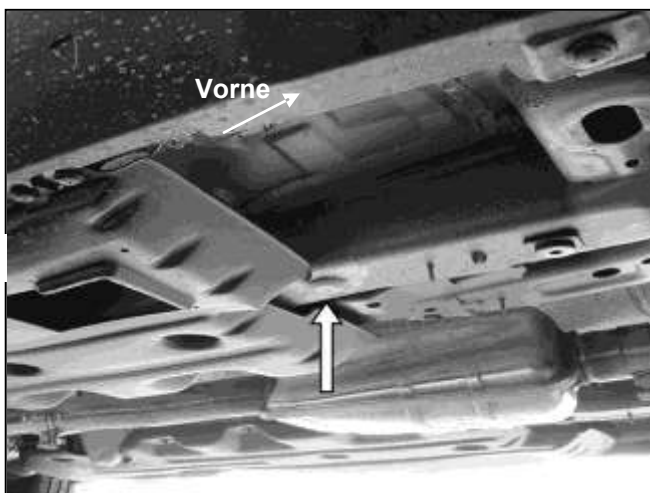
Montage:

Nehmen Sie den Artikel aus der Verpackung. Überprüfen Sie, ob alle Teile vorhanden sind. Lesen Sie sich diese Anleitung sorgfältig durch, bevor Sie mit der Montage beginnen. Bitte beachten Sie: Es müssen Bohrungen gesetzt werden sowie Teile der Kunststoff Unterbodenverkleidung herausgeschnitten werden.

1. Beginnen Sie mit der Montage auf der Beifahrerseite. Entfernen Sie den original Gummi-Stöpsel im Rahmen-Profil unter dem Fahrzeug, **(Bild 1)**. **Hinweis:** Der vordere Montagepunkt befindet sich am vorderen Teil der Kunststoffabdeckung. Ggf. sind die Montagepunkte durch eine dicke Grundierung verdeckt. Diese sollte, soweit nötig, entfernt werden.
2. Entfernen Sie die lange Kunststoffabdeckung vom Unterboden, **(Bild 2)**. Merken Sie sich unbedingt wo genau sich welche Schraube befindet, damit Sie die Abdeckung später wieder korrekt montieren können.
3. Nehmen Sie (1) 10mm Bolzen-Platte, **(Bild 3)**. Führen Sie diese in das Loch im Rahmen ein, **(Bild 5)**.
4. Nehmen Sie die Halterung für vorne (Beifahrerseite), **(Bild 3)**. Befestigen Sie den Halter an der Bolzen-Platte mit (1) 10mm U-Scheibe, (1) 10mm Sicherungsscheibe und (1) 10mm Sechskantmutter. Ziehen Sie die Schrauben nicht fest an.

5. Nehmen Sie nun den Stützhalter der Beifahrerseite für vorne, **(Bild 4)**. Befestigen Sie diesen Halter auf der Rückseite der Halterung für vorne. Verwenden Sie hierfür (1) 8mm x 25mm Sechskantschraube, (2) 8mm U-Scheibe, (1) 8mm Sicherungsscheibe und (1) 8mm Sechskantmutter, **(Bilder 4 & 5)**. Richten Sie die Montagepunkte des Stützhalters an der Rückseite der Quetschnaht aus, **(Bild 5)**.
6. Entfernen Sie den rechteckigen Stöpsel auf der hinteren Seite des Fahrzeuges, **(Bild 6)**. Wiederholen Sie die **Schritte 2—5** zur Montage hinteren Halterung sowie des Stützhalters auf der Beifahrerseite, **(Bilder 7—9)**. **Hinweis:** Der Stützhalter wird hierbei an der Vorderseite der hinteren Halterung befestigt.
7. Nehmen Sie nun das Schwellerrohr für die Beifahrerseite. Legen Sie das Schwellerrohr auf die Halterungen und befestigen Sie dieses mit (4) 8mm Kombinations-Schrauben, **(Bilder 5 & 9)**.
8. Richten Sie das Schwellerrohr korrekt am Fahrzeug aus. Ziehen Sie dann nur die Schrauben fest, die die Halterungen mit den Bolzen-Platten verbinden!
9. Stellen Sie sicher, dass sich das Schwellerrohr in der richtigen Position befindet. Richten Sie die Stützhalter an der Rückseite der Quetschnaht aus, **(Bilder 10 & 11)**. Verwenden Sie ggf. Klammern, um die Stützhalter in der richtigen Position zu halten. Markieren Sie nun die Position der Schlitze auf der Quetschnaht.
10. Sobald die Schwellerrohre und Halterungen korrekt ausgerichtet sind, entfernen Sie vorerst die Schwellerrohre und Stützhalterungen um Platz für die weiteren Arbeiten zu schaffen. Bohren Sie nun ein Loch durch die eben gesetzten Markierungen an der Quetschnaht, **(Bilder 12—15)**. **Hinweis:** Vermeiden Sie es, durch die Schweißnaht zu bohren. **Wichtig:** Bohren Sie nicht zu dicht am Ende der Quetschnaht. Richten Sie die Stützhalterungen und/oder die Halterungen an der Quetschnaht korrekt aus.
11. Lösen Sie die Clips mit denen der Boden der äußeren Kunststoff-Schweller-Abdeckung an der Quetschnaht befestigt ist. Montieren Sie beide Stützhalterungen mit (2) 6mm Sechskantschraube, (4) 6mm U-Scheibe, (2) 6mm Sicherungsscheibe und (2) 6mm Sechskantmutter, **(Bilder 12—15)**. Ziehen Sie nun nur die Schrauben, mit denen der Stützhalter am Fahrzeug befestigt wird, fest an. und befestigen Sie anschließend die Abdeckung wieder.
12. Halten Sie die Kunststoffabdeckung in der richtigen Position markieren Sie hier die Position der Halterungen. **Hinweis:** Im vorderen Bereich der Abdeckung muss ein kleiner Teil herausgetrennt werden, **(Bilder 16 & 17)**. Um Platz für die hintere Halterung zu schaffen, muss zusätzlich ein kleiner Schlitz ausgeschnitten werden. Entfernen Sie so wenig wie möglich und entfernen Sie hierbei, wenn möglich, keine Montagepunkte.
13. Montieren Sie nun wieder die Abdeckung, Halterung sowie die Schwellerrohre.
14. Richten Sie nun die Schwellerrohre korrekt am Fahrzeug aus und ziehen Sie anschließend alle Schrauben fest an.
15. Wiederholen Sie die **Schritte 2—14** für die Montage auf der Fahrerseite.
16. Überprüfen Sie regelmäßig den korrekten Sitz der Schwellerrohre und gehen Sie sicher, dass alle Schrauben fest angezogen sind.

Montage an der Beifahrerseite

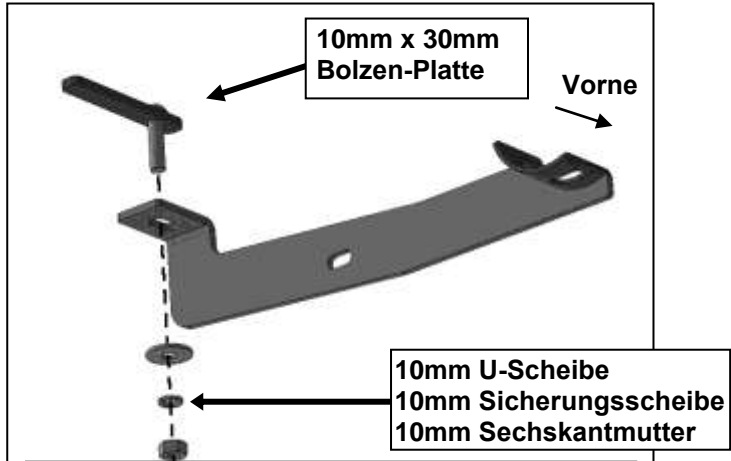


(Bild 1) Beifahrerseite vorne, entfernen Sie den Stöpsel(Pfeil)

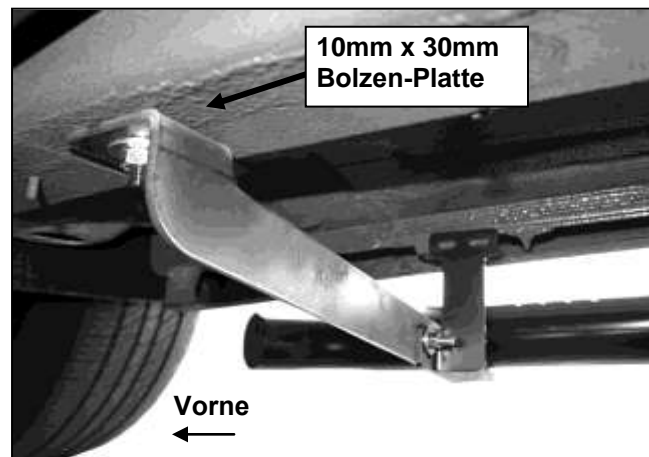


(Bild 2) Entfernen Sie die Kunststoffabdeckung

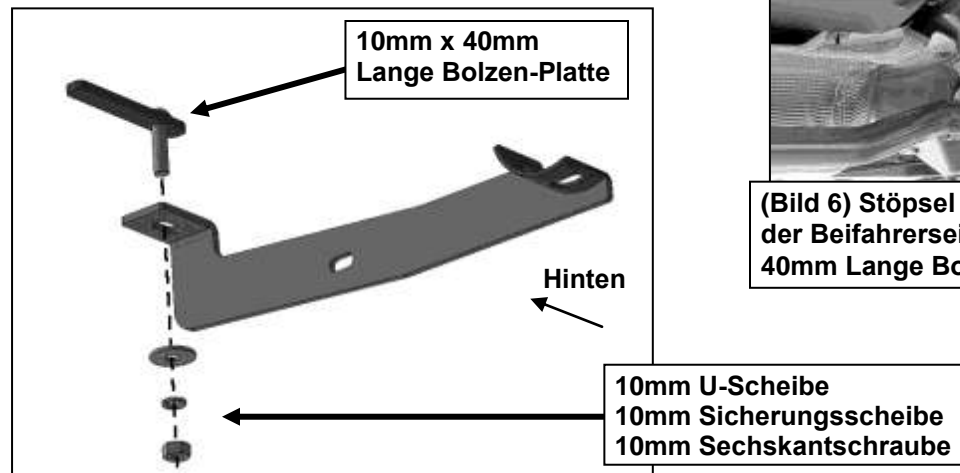
Montage an der Beifahrerseite



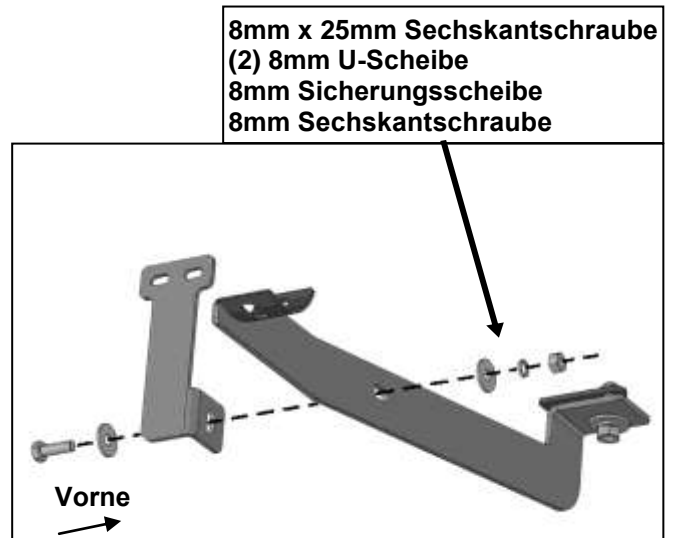
(Bild 3) Bolzen-Platte in das Loch einführen



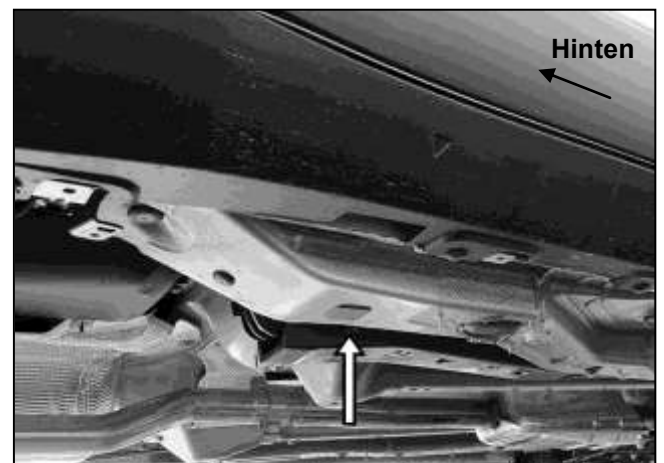
(Bild 5) Vordere Halterungen Beifahrerseite



(Bild 7) Beifahrerseite Halterung hinten mit Bolzen-Platte

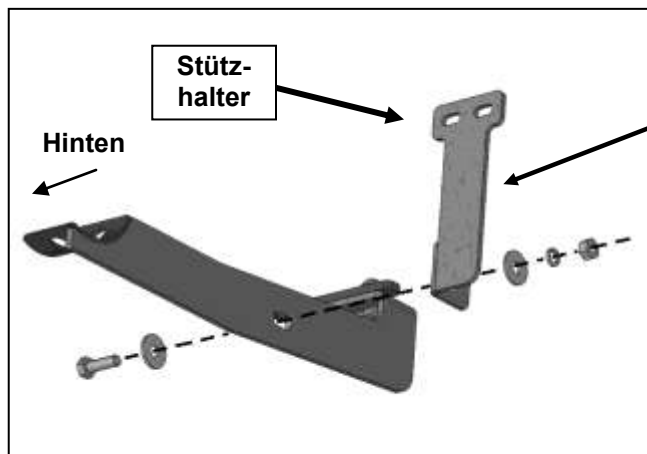


(Bild 4) Stützhalter von hinten an der Halterung befestigen



(Bild 6) Stöpsel vom hinteren Montagepunkt auf der Beifahrerseite entfernen (Pfeil) und die 10mm x 40mm Lange Bolzen-Platte einführen (Bild 7)

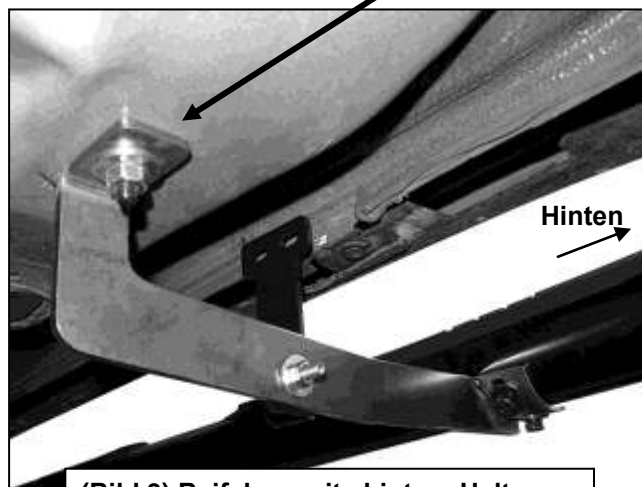
Montage an der Beifahrerseite



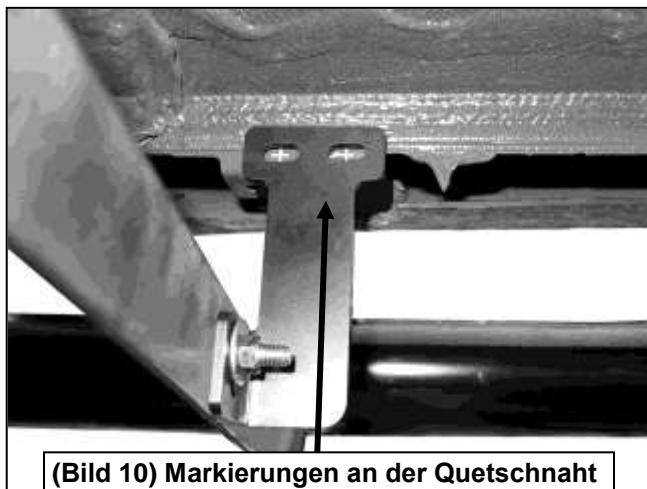
(Bild 8) Stützhalter von vorne am Halter befestigen

8mm Sechskantschraube
(2) 8mm U-Scheibe
8mm Sicherungsscheibe
8mm Sechskantmutter

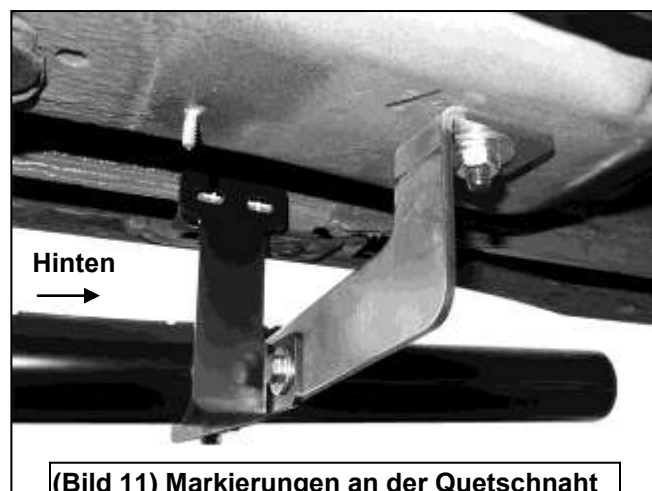
Halterung an der Bolzen-Platte montieren
10mm U-Scheibe
10mm Sicherungsscheibe
10mm Sechskantmutter



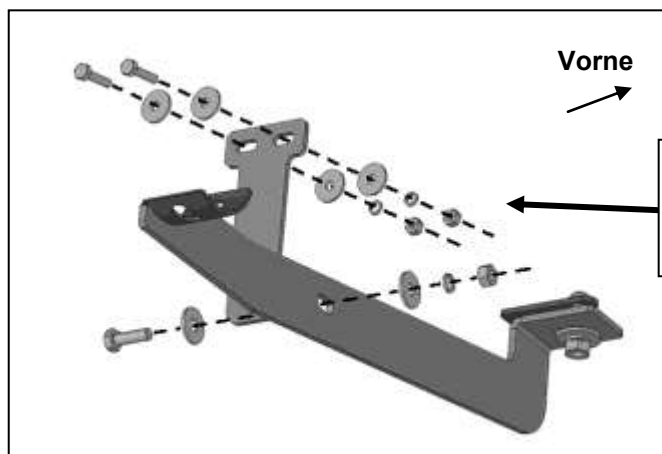
(Bild 9) Beifahrerseite hintere Halterung



(Bild 10) Markierungen an der Quetschnaht für Bohrungen setzen (Beifahrerseite vorne)



(Bild 11) Markierungen an der Quetschnaht für Bohrungen setzen (Beifahrerseite hinten)

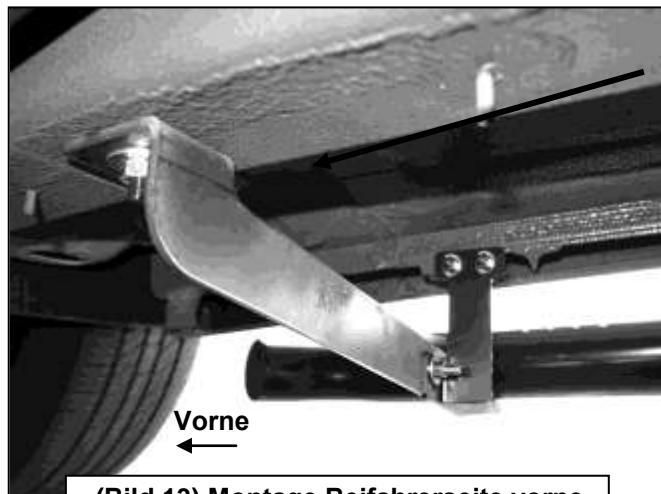


(Bild 12) Montage Stützhalter Beifahrerseite vorne auf der Rückseite der Quetschnaht.

(2) 6mm x 25mm Sechskantschraube
(4) 6mm U-Scheibe
(2) 6mm Sicherungsscheibe
(2) 6mm Sechskantmutter

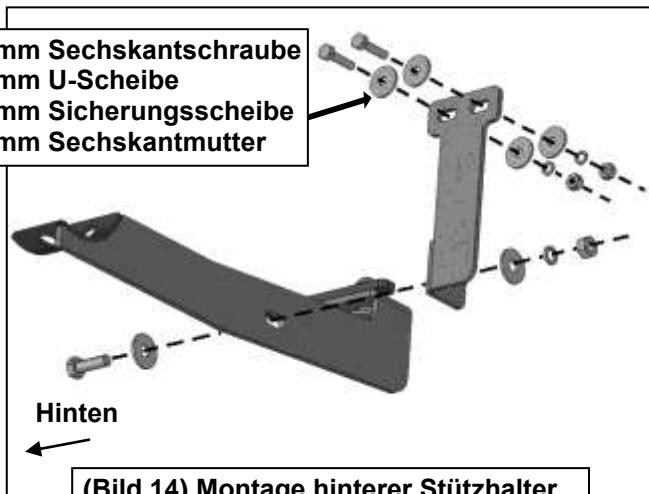
Schwellerrohr vor dem Bohren der Löcher für den Stützhalter korrekt ausrichten. Dann die Punkte markieren, Schwellerrohr entfernen und vorsichtig bohren. **WICHTIG:** Bohren Sie nicht zu dicht an der Abschlusskante der Quetschnaht. Richten Sie den Stützhalter so hoch wie möglich aus.

Montage an der Beifahrerseite

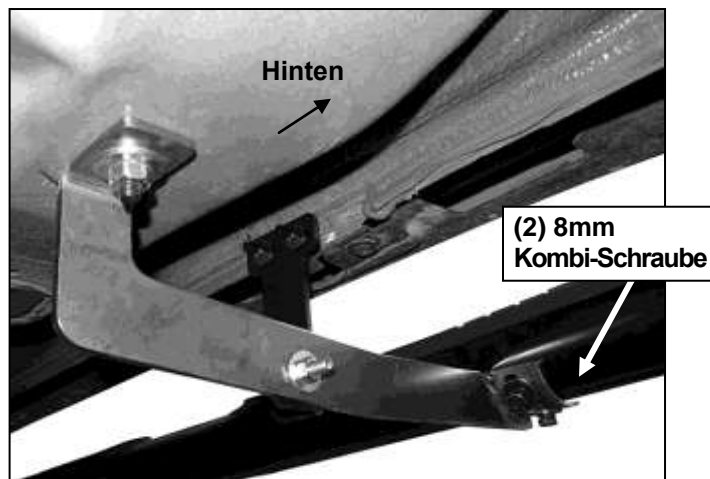


(Bild 13) Montage Beifahrerseite vorne

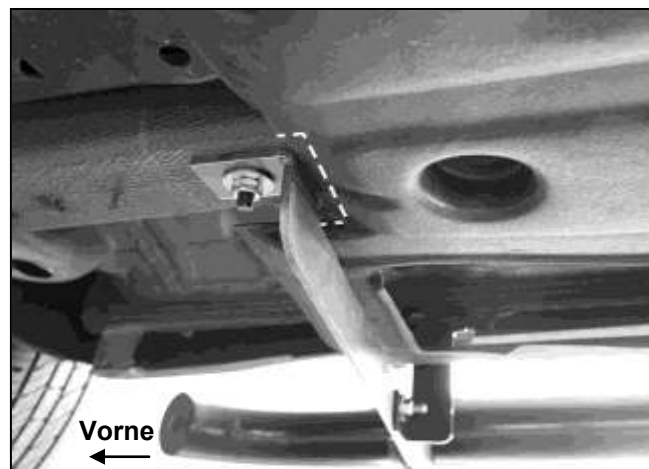
(2) 6mm Sechskantschraube
(4) 6mm U-Scheibe
(2) 6mm Sicherungsscheibe
(2) 6mm Sechskantmutter



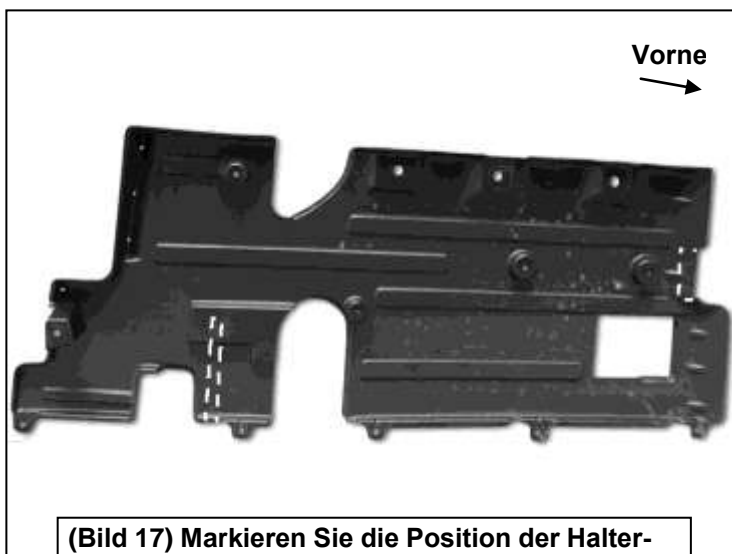
(Bild 14) Montage hinterer Stützhalter an der Rückseite der Quetschnaht



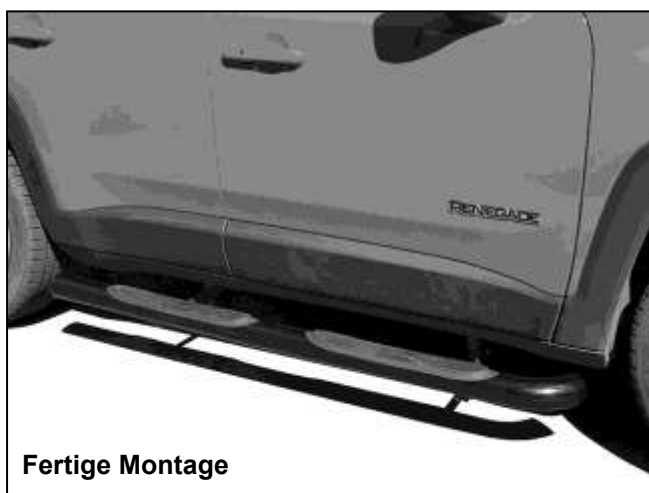
(Bild 15) Montage Schwellerrohr auf Halterung



(Bild 16) Abdeckung einschneiden um Platz für den Halter zu schaffen (Beifahrerseite Halterung vorne)



(Bild 17) Markieren Sie die Position der Halterungen auf der Abdeckung (weiße gestrichelte Linie). Abdeckung einschneiden um Platz für die Halterungen zu schaffen.



Fertige Montage

Zum Schutz der Schwellerrohre sollte das Produkt nach der Montage gewachst werden. Wir empfehlen regelmäßiges Wachsen um durch eine Schutzschicht das Finish zu schützen. Benutzen Sie keine Art von Politur oder Wachs, die Scheuer- oder Schleifmittel enthalten, diese könnten das Finish beschädigen.

Für Edelstahl: Versuche in unserem Betrieb haben gezeigt, dass im Hinblick auf Reinigungswirkung, Konservierung und leichte Anwendung, Fabrikate wie Cilit, Stahlfix und 3M gute Pflege-Ergebnisse vorweisen können.